

Kablolu seviye şalterleri endüstriyel tesisler ve konutlarda ; tank , depo , atık su tesisi gibi yerlerde seviye kontrolünü sağlamak için kullanılır. Mekanik tasarımı ile partiküllü ortamlarda sorunsuz çalışmakta olup herhangi bir takılma olmamaktadır. Farklı sıvılara dayanım ve sıcak-soğuk ortamlarda çatlama meydana gelmemesi için neopren veya silikon kablo kullanılmaktadır.

#### Kullanım Alanları :

Balık havuzları, yüzme havuzları, yeraltı suları, pis su havuzları, arıtma havuzları,dalgıç pompa uygulamaları,hidrofor ve su depoları konutlar vb.

#### Kullanılabileceği Akışkanlar :

Su , pis su , mazot,fuel oil ,gliserin ,benzin,nitrik asit%10 ,asetik asit %10, formaldehit %40 , laktik asit %10 ,hidroklorik asit %10, sülfirik asit %30 vb.



## ELA KABLOLU SEVİYE ŞALTERİ

**ELA 100 , ELA 200**

**ELA 305s , ELA 306s , ELA 307s**

**ELA 400**

**ELA 500**

**ELA 600 , ELA 600/GSM**

#### Avantajları :

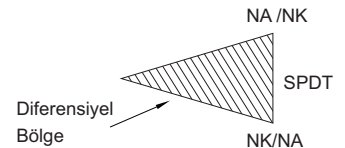
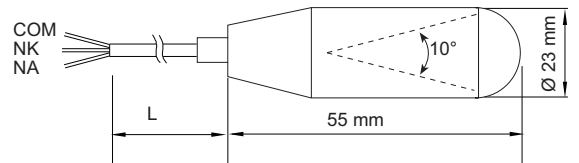
- \* Kolay montaj.
- \* Güvenilir.
- \* Ekonomiktir.



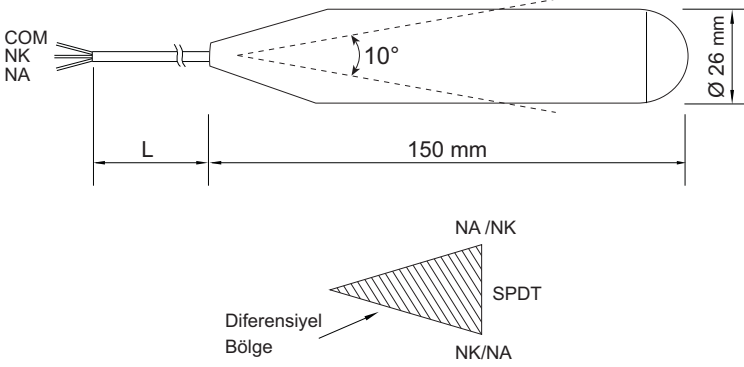
#### Teknik Özellikleri :

#### Tip ELA 100

Akışkan	Sıvı
Uygun Sıvı Yoğunluğu	Min. 0,85 g/cm <sup>3</sup>
Yatay Çalışma Açısı	10 ° 
Çalışma Sıcaklığı	Maks. 60 °C
Çalışma Basıncı	Maks. 5 bar
Şamandıra Malzemesi	PU
Şamandıra Ölçüleri	d:23 MM , L= 55 mm
Kablo Malzemesi	3 x 0,3 mm <sup>2</sup> Silikon
Kontak Kapasitesi	Maks.0,1 A / 60 VAC
Kontak	1 x NA / NK
Koruma Sınıfı	IP 68
Çalışma Şekli	Doldurma, Boşaltma
Ağırlık	32 g. ( 3m. için)



**ELA 200**

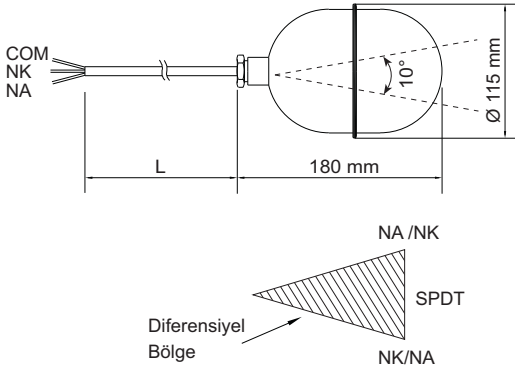


**Teknik Özellikleri :**

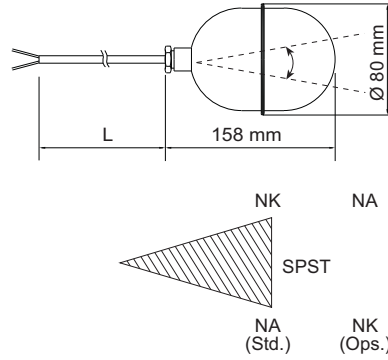
**Tip ELA 200**

Akışkan	Sıvı
Uygun Sıvı Yoğunluğu	Min. 0,75 g/cm <sup>3</sup>
Yatay Çalışma Açısı	10 ° 
Çalışma Sıcaklığı	Maks. 60 °C
Çalışma Basıncı	Maks. 5 bar
Şamandıra Malzemesi	PU
Şamandıra Ölçüleri	d: 26 mm , L= 50 mm
Kablo Malzemesi	3 x 0,3 mm <sup>2</sup> Silikon
Kontakt Kapasitesi	Maks. 0,1 A / 60 VAC (Std.) Ops. Maks. 4 A / 240 VAC-10 A / 120 VAC
Kontakt	1 x NA / NK
Koruma Sınıfı	IP 68
Çalışma Şekli	Min. veya Maks. Kontrol Ops. Doldurma, Boşaltma
Ağırlık	115 g. (3 m. için)

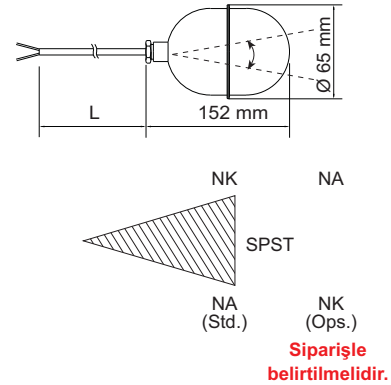
**ELA 305s**



**ELA 306s**



**ELA 307s**



**Siparişle belirtilmelidir.**

**Siparişle belirtilmelidir.**

**Teknik Özellikleri :**

**Tip ELA 305s**

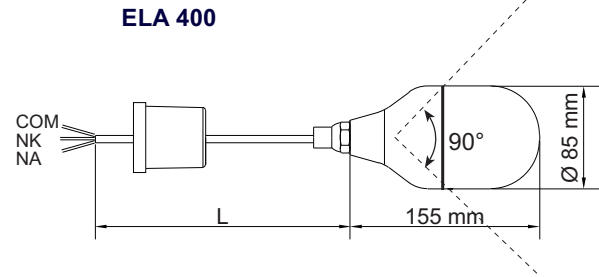
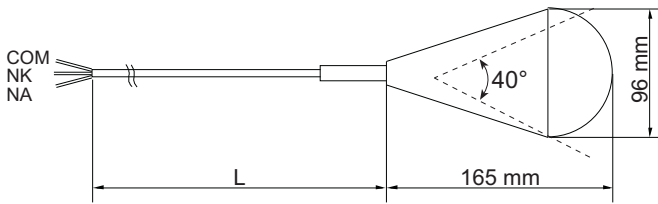
**Tip ELA 306s**

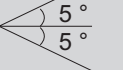
**Tip ELA 307s**

Akışkan	Sıvı	Sıvı	
Uygun Sıvı Yoğunluğu	0,6...1,4 g/cm <sup>3</sup>	0,8...1,2 g/cm <sup>3</sup>	
Yatay Çalışma Açısı	10 ° 	10 ° 	25 ° 
Çalışma Sıcaklığı	Maks.120 °C	Maks. 120 °C	
Çalışma Basıncı	Maks. 10 bar	Maks. 10 bar	
Şamandıra Malzemesi	304 Pas.Çelik (Std.)	304 Pas.Çelik (Std.)	
Şamandıra Ölçüleri	Ø 115 mm x 180 mm	Ø 80 mm x 158 mm	Ø 65 mm x 152 mm
Kablo Malzemesi	3 x 1 mm <sup>2</sup> Silikon	3 x 1 mm <sup>2</sup> Silikon	
Kontakt Kapasitesi	Maks.10 A / 120 VAC	Maks. 1,5 A / 240 VAC - 2A / 120 VAC	
Kontakt	1 x NA / NK	1 x NA (Std.) veya NK	
Koruma Sınıfı	IP 68	IP 68	
Çalışma Şekli	Doldurma, Boşaltma	Min. veya Maks. Kontrol	
Ağırlık	750 g. (3 m. için)	580 g. (3 m. için)	540 g. (3 m. için)

**Teknik Özellikleri :**
**Tip ELA 400**

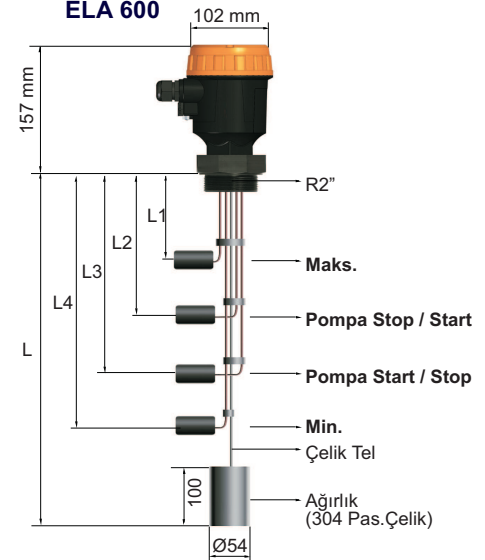
Akışkan	Sıvı
Uygun Sıvı Yoğunluğu	0,75...1,2 g/cm <sup>3</sup>
Yatay Çalışma Açısı	90 ° 
Çalışma Sıcaklığı	Maks. 80 °C
Çalışma Basıncı	Maks. 2 bar
Şamandıra Malzemesi	PP
Şamandıra Ölçüleri	d: 85 mm , L= 155 mm
Kablo Malzemesi	3 x 1 mm <sup>2</sup> Kauçuk
Kontak Kapasitesi	Maks. 6 A / 250 VAC
Kontak	1 x NA / NK
Koruma Sınıfı	IP 68 (20 m. 'ye kadar)
Çalışma Şekli	Doldurma, Boşaltma
Ağırlık	950 g. (5m. için)


**ELA 500**

**Teknik Özellikleri :**
**Tip ELA 600**

Akışkan	Sıvı
Uygun Sıvı Yoğunluğu	Min. 0,75 g/cm <sup>3</sup>
Yatay Çalışma Açısı	10 ° 
Çalışma Sıcaklığı	Maks. 60 °C
Çalışma Basıncı	Maks. 5 bar
Şamandıra Malzemesi	PU
Şamandıra Ölçüleri	d: 26 mm , L= 150 mm
Kablo Malzemesi	3 x 0,3 mm <sup>2</sup> Silikon
Kontak Kapasitesi	Maks. 0,1 A / 60 VAC (Std.) Ops. Maks. 4 A / 240 VAC-10 A/ 120 VAC
Kontak	4 x NA / NK
Koruma Sınıfı	IP 65
Çalışma Şekli	Doldurma, Boşaltma

**Teknik Özellikleri :**
**Tip ELA 500**

Akışkan	Sıvı
Uygun Sıvı Yoğunluğu	0,75...1,2 g/cm <sup>3</sup>
Yatay Çalışma Açısı	40 ° 
Çalışma Sıcaklığı	Maks. 80 °C
Çalışma Basıncı	Maks. 2 bar
Şamandıra Malzemesi	PP
Şamandıra Ölçüleri	d: 96 mm , L= 165 mm
Kablo Malzemesi	3 x 0,75 mm <sup>2</sup> PVC
Kontak Kapasitesi	Maks. 6 A / 250 VAC
Kontak	1 x NA / NK
Koruma Sınıfı	IP 68
Çalışma Şekli	Doldurma, Boşaltma
Ağırlık	850 g. (5 m. için)

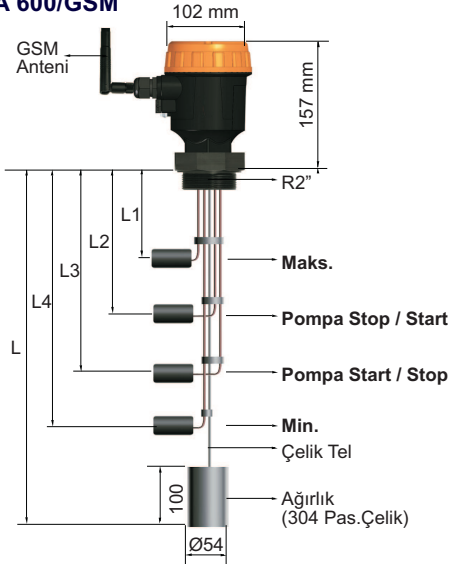
**ELA 600**


**Teknik Özellikleri :**
**Tip ELA 600/GSM**

Akışkan	Sıvı
Uygun Sıvı Yoğunluğu	Min. 0,75 g/cm <sup>3</sup>
Yatay Çalışma Açısı	10° 
Çalışma Sıcaklığı	Maks. 60 °C
Çalışma Basıncı	Maks. 5 bar
Şamandıra Malzemesi	PU
Şamandıra Ölçüleri	d:26 mm , L= 150 mm
Kablo Malzemesi	3 x 0,3 mm <sup>2</sup> Silikon
Kontakt Kapasitesi	Maks. 0,1 A / 60 VAC (Std.) Ops. Maks. 4 A / 240 VAC-10 A / 120 VAC
Kontakt	4 x NA / NK
Koruma Sınıfı	IP 65
Çalışma Şekli	Doldurma, Boşaltma

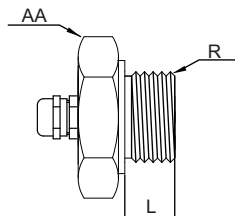
**Teknik Özellikleri:**

Güç Beslemesi	2 x CR123A Lityum PİL (Pakete dahil) 12 V 1000 mA DC Adaptör (Pakete dahil)
Pil Ömrü	Yalnız piller ile 1 yıl, adaptör ile 4 yıl (**günlük 1 alarm için)
Girişler	Adaptör 12 V Girişi 1 Adet NA (Kuru Kontakt) 1 Adet NK (Kuru Kontakt)
Çıkışlar	Yok
GSM Modülü	GSM 900 / 1800 MHz Dual Band
Anten	Dahili Anten
Alarmlar	SMS / Arama: Port1 Alarm SMS / Arama: Port1 Ok SMS / Arama: Port2 Alarm SMS / Arama: Port2 Ok SMS: Elektrik Kesintisi (Adaptör İle) SMS: Elektrik Tekrar Gelmesi (Adaptör İle) SMS: Düşük Pil Uyarı SMS: Haftalık Test Mesajı SMS: GSM Sinyal Seviyesi (Ayar esnasında)
SMS ile Yapılabilen Ayarlar	Şifre Değiştirme 2 Adet Kullanıcı Numarası Ekleme - Çıkarma Haftalık Test Mesajları Aktifleştirme - Durdurma Cihazı Resetleme (Sıfırlama)
Paket İçeriği	1 Adet E-GSM Cihazı (Muhafaza içinde) 1 Adet 12 V Adaptör 2 Adet 12 V Lityum PİL 1 Adet Kullanım kılavuzu 4 Adet Duvar montaj vidası ve dübeli

**ELA 600/GSM**

**Aksesuarlar :**


<b>Sipariş Kodu</b>	: /P1
Muhafaza	: Plastik
Koruma Sınıfı	: IP 65
Bağlantı	: Ø 200 Flanş - 4 delikli
Elektrik Bağlantısı	: Klemens

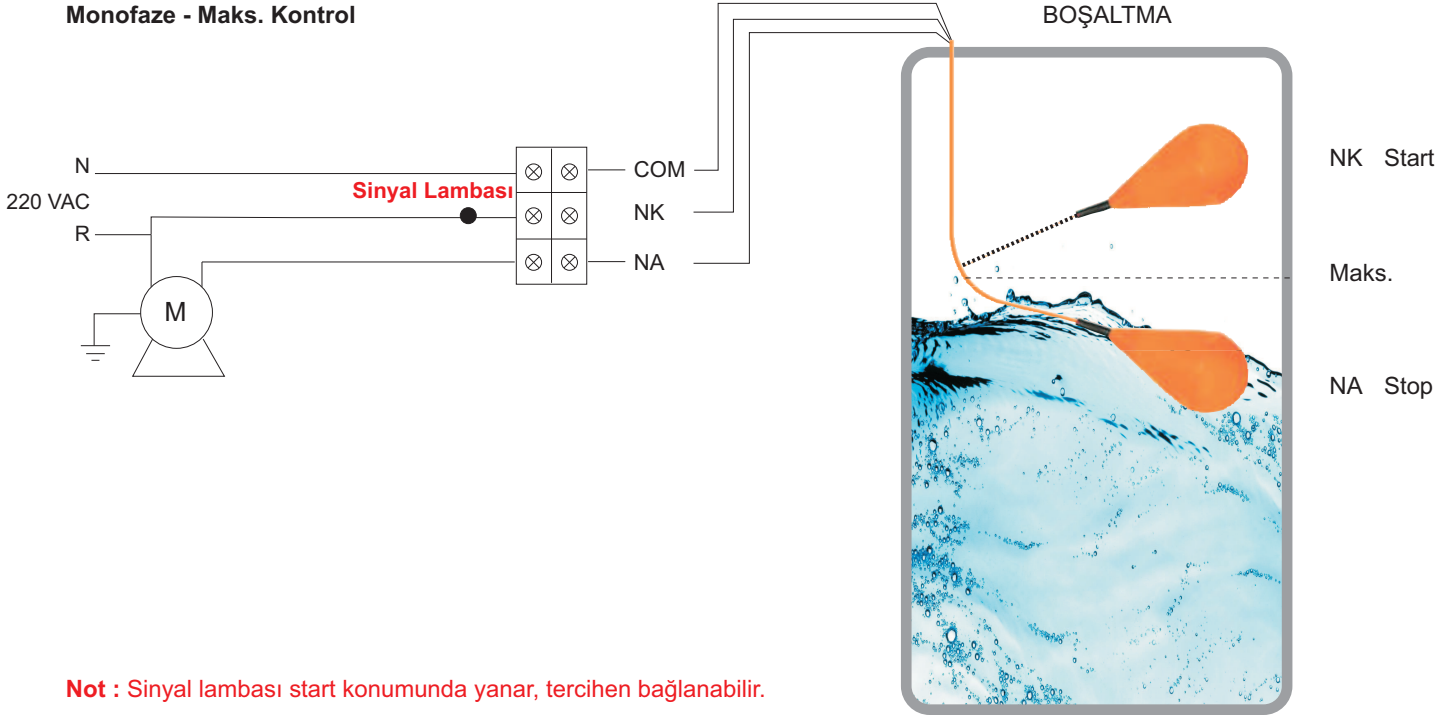
<b>Sipariş Kodu</b>	: /A1
Muhafaza	: Alüminyum
Koruma Sınıfı	: IP 65 (Conta ile)
Bağlantı	: Ø 200 Flanş - 4 Delikli
Elektrik Bağlantısı	: Klemens

**Adaptör**


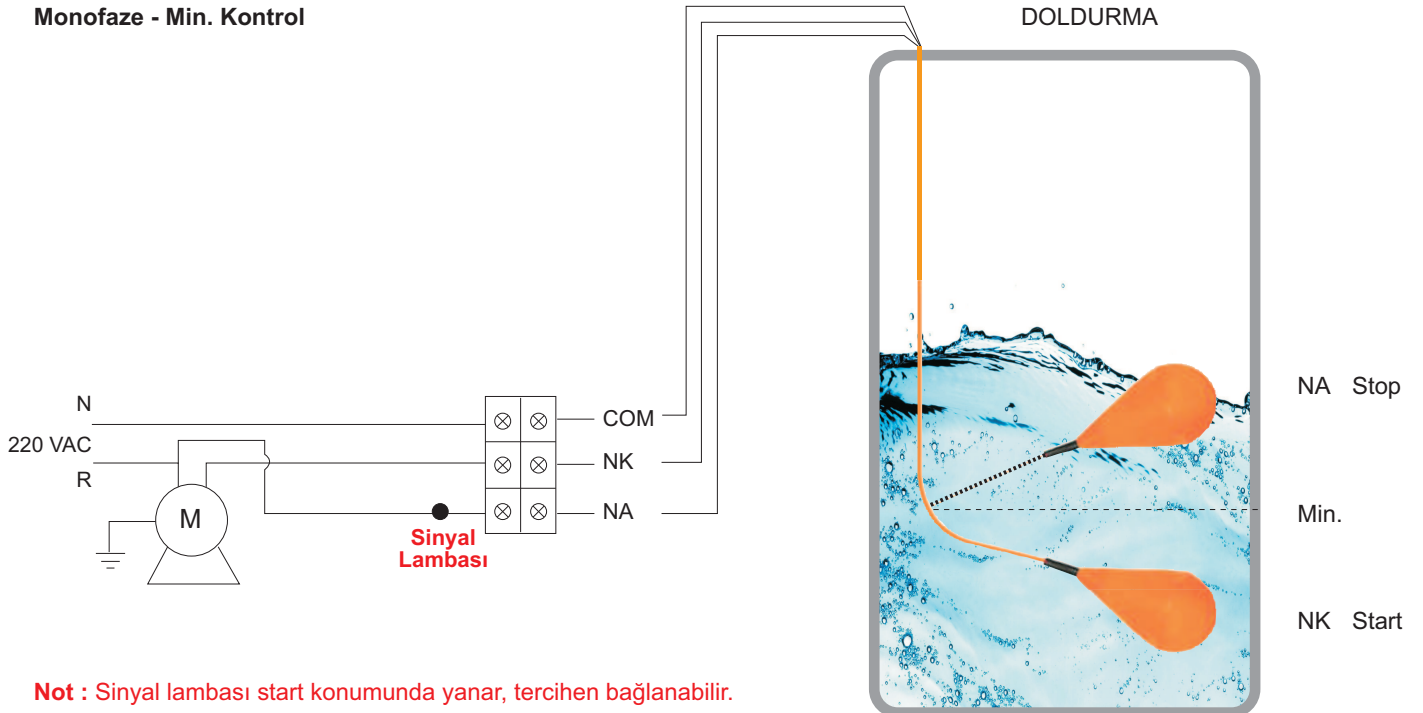
Sipariş Kodu	R	L (mm)	AA (mm)	Malzeme
/R1	R 3/4"	21	32	304 Pas.Çelik
/R2	R 1"	21	36	304 Pas.Çelik

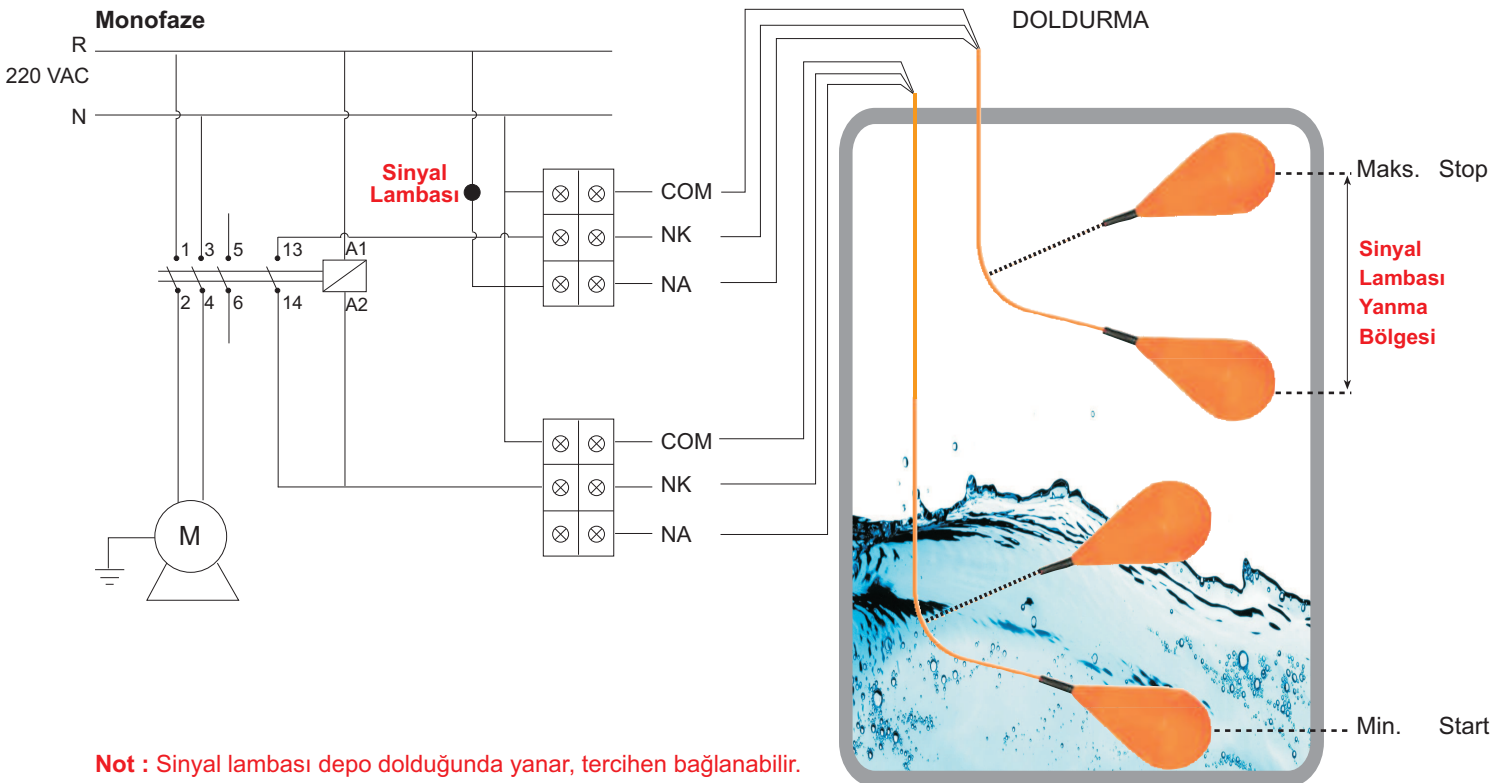
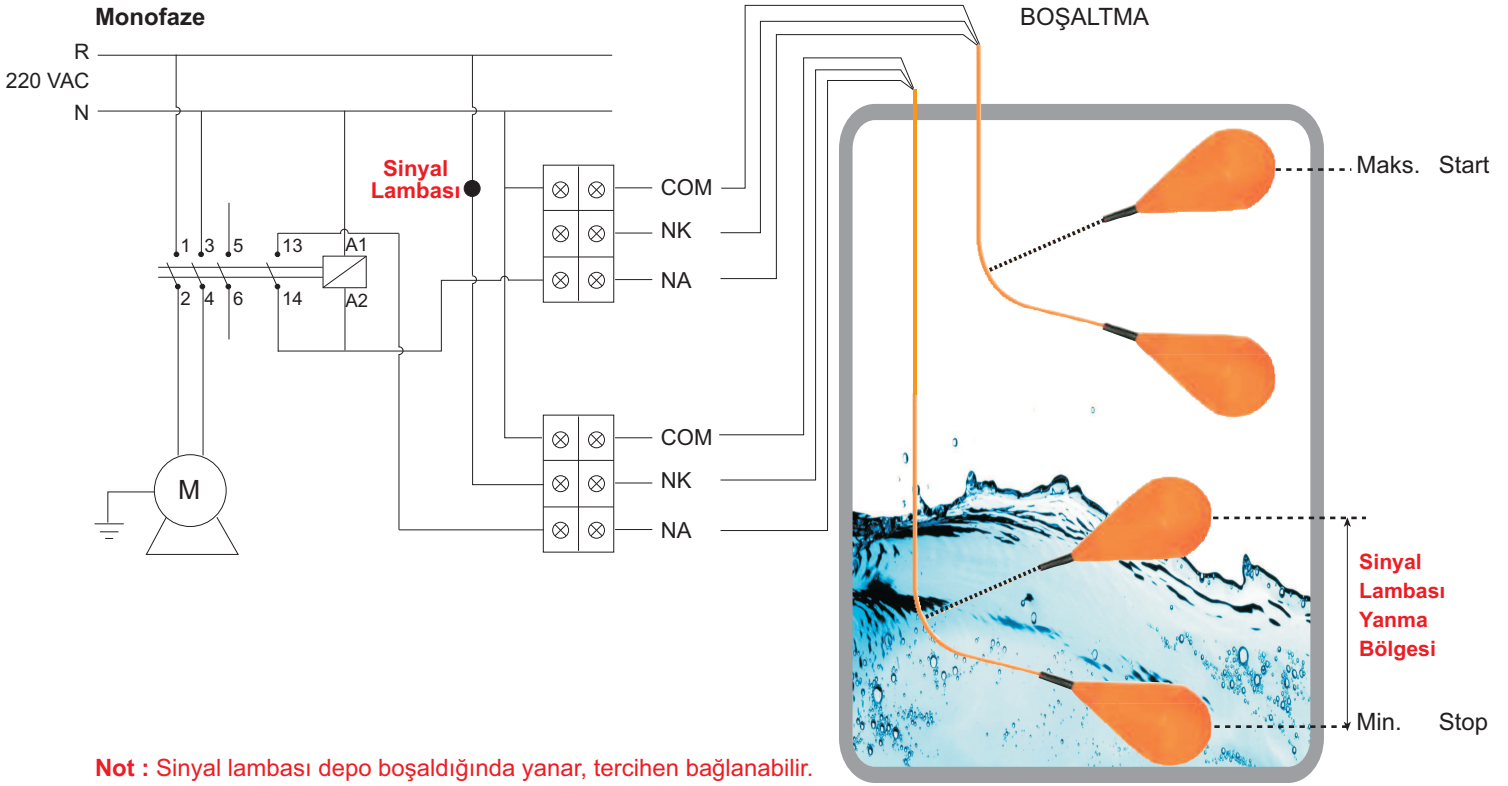
### Elektrik Bağlantısı:

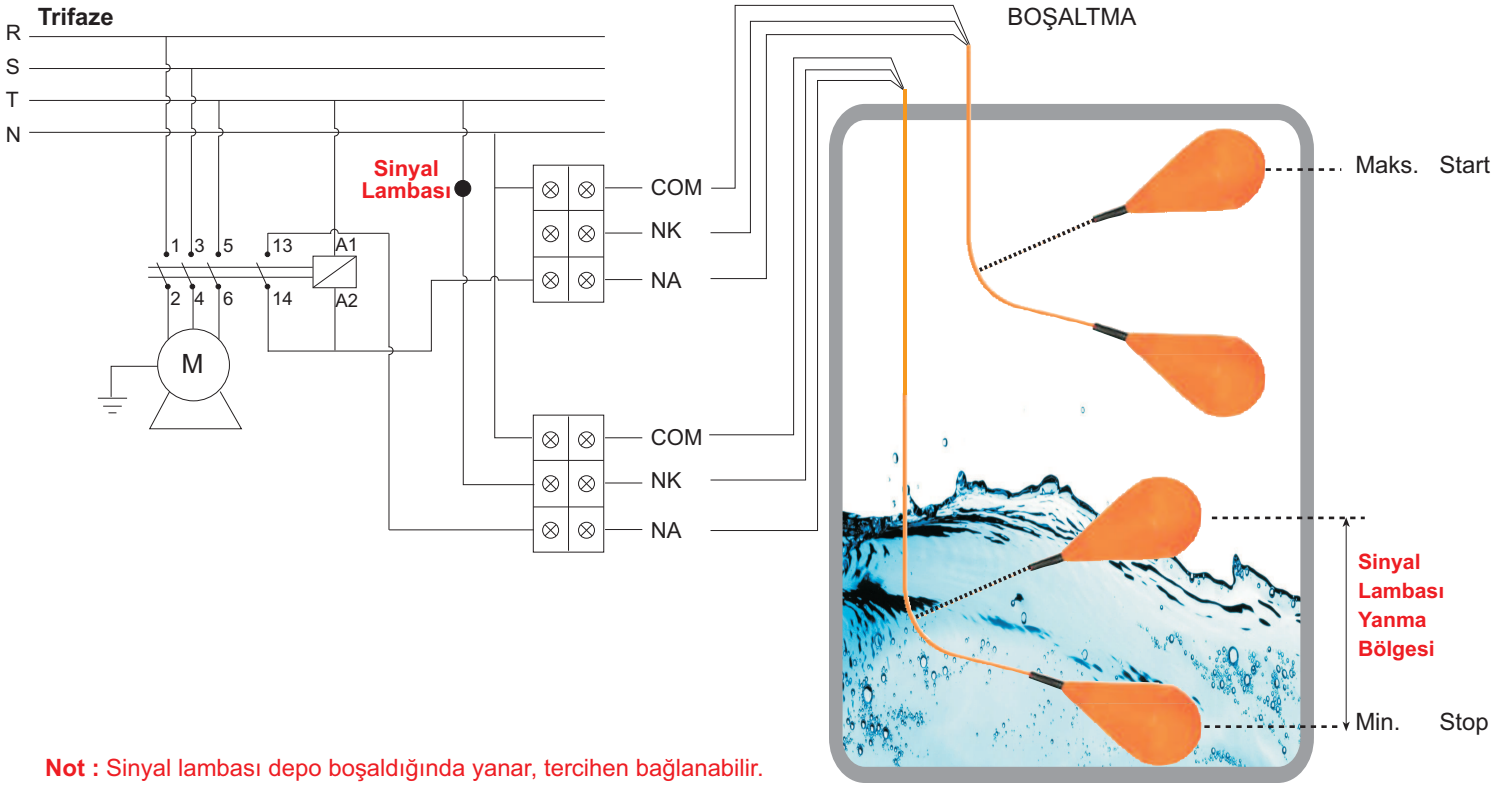
#### Monofaze - Maks. Kontrol



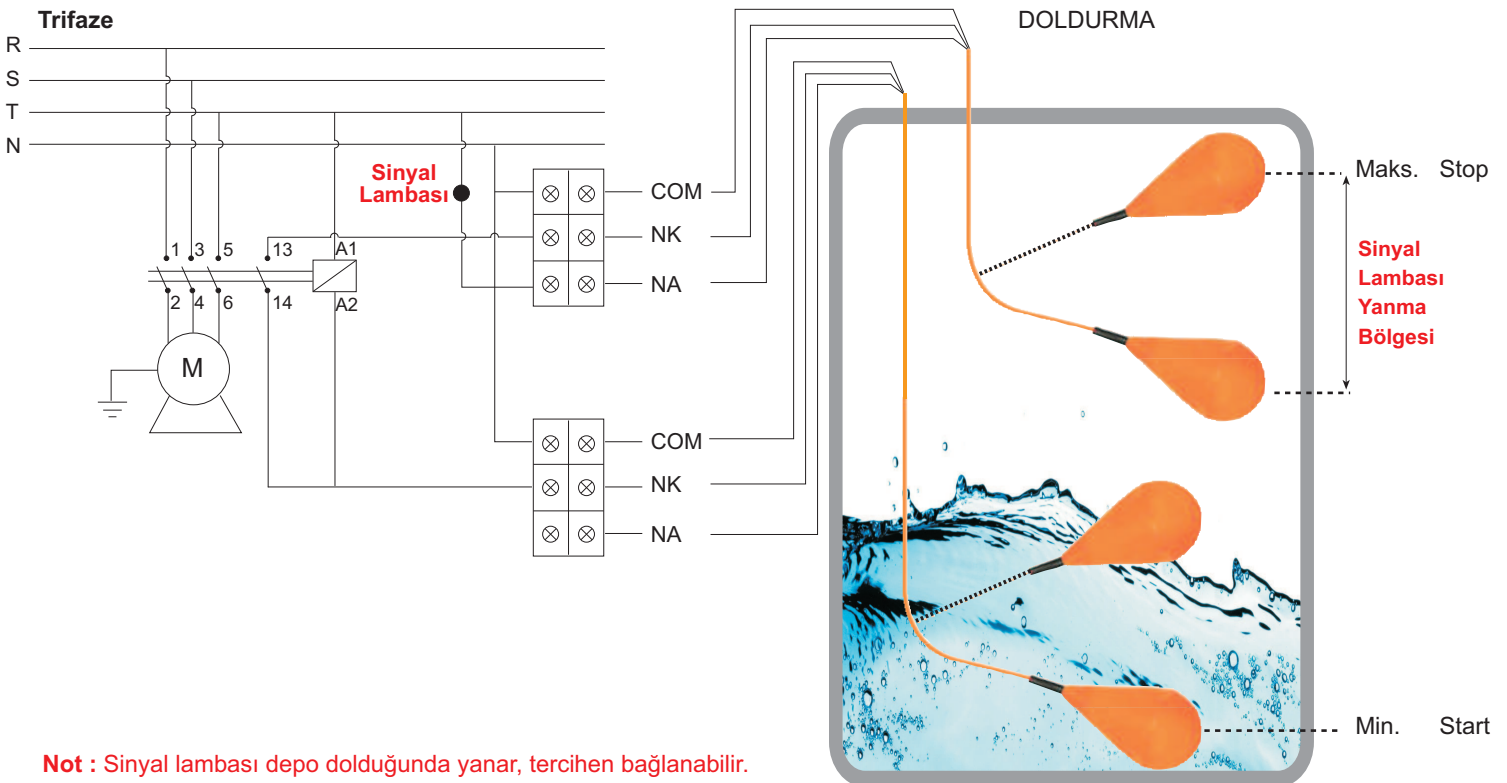
#### Monofaze - Min. Kontrol







**Not :** Sinyal lambası depo boşaldığında yanar, tercihen bağlanabilir.



**Not :** Sinyal lambası depo dolduğunda yanar, tercihen bağlanabilir.

## Sipariş Şekli: **Kodlamada örnek modelleri dikkate alabilirsiniz!**

### 1 MODEL ELA

PU, Ağırılıksız, Mini.....	100
PU, Ağırılıksız.....	200
Pas. Çelik , Ağırılıksız Ø 115 mm.....	305s
Pas. Çelik , Ağırılıksız Ø 80 mm.....	306s
Pas. Çelik , Ağırılıksız Ø 65 mm.....	307s

PP , Ağırılıklı.....	400
PP , Ağırılıksız.....	500
Dört Şamandıralı.....	600
Dört Şamandıralı - GSM.....	600/GSM

### 2 SERTİFİKA

Yok.....0

(EN10204-3-1) Malzeme Sertifikasyonu.....1

### 3 EĞİM AÇISI (KONTAK AKIMI)

10° (0,1 A / 60 VAC).....	01
10° (4 A / 240 VAC-10 A / 120 VAC).....	02
10° (1,5 A / 240 VAC-2 A / 120 VAC).....	03
10° (10 A / 120 VAC).....	04

25° (1,5 A / 240 VAC-2 A / 120 VAC).....	07
40° (6 A / 250 VAC).....	09
65° (1,5 A / 240 VAC-2 A / 120 VAC).....	12
90° (6 A / 250 VAC).....	13
Özel.....	x

### 4 GÖVDE MALZEMESİ

304 Pas.Çelik .....	001
316 Pas.Çelik .....	002
PVC.....	061

Polipilen.....	062
Poliüretan.....	071
Özel.....	x

### 5 KABLO MALZEMESİ

PVC Kablo (Maks. 60 °C).....	01
PVC Kablo (Maks. 105 °C).....	02
Silikon Kablo (Maks. 200 °C).....	03

Kauçuk Kablo (Maks. 90 °C) .....	3505
Çelik Örgülü Kablo (Maks. 350 °C).....	3511
Özel.....	x

### 6 KABLO BOYU (L/L1/L2/L3/L4 m.)

3 m. ....	3509
5 m. ....	3510
10 m. ....	3502

15 m. ....	15
20 m. ....	20
Özel.....	x

### 7 OPSİYONEL

Yok.....	/ 0
Plastik Muhafaza - Flanşlı.....	/ P1
Alüminyum Muhafaza - Flanşlı.....	/ A1
E-GSM Cihazı.....	/ E-GSM

Adaptör Rekor - R 3/4".....	/ R1
Adaptör Rekor - R 1".....	/ R2
Omron Zaman Rölesi 4 A / 240 VAC-10 A / 120 VAC.../	R3
Kontaktör (220 VAC-10 A).....	/ K1
Özel.....	/ x

### ÖRNEK

ELA 305s - 0 - 04 - 001 - 82 - 05 / 0

Kablolu Seviye Şalteri , ELA 305s , 5 m. kablolu , 10A/120VAC