

# KULLANIM KILAVUZU

Model : **ELP**  
SEVİYE ŞALTERİ

**enSin**  
SENSORS

Bu kılavuzda bulunan bilgiler gözden geçirilmiş ve tamamen güvenilirdir. Yazımdan kaynaklanan bir hatadan dolayı sorumluluk kabul edilmez. Bu kılavuzda yer alan ürünler sadece bilgi amaçlıdır ve bilgilendirilmeden değiştirilebilir.

## Modeller :

ELP 11, ELP 26

ELP 31, ELP 32, ELP 32s, ELP 33, ELP 34

ELP 31L, ELP 32L, ELP 33L, ELP 34L, ELP 32sL

ELP 81p, ELP 81

ELP 02a / 02b / 03a / 03b

ELP 04a / 04b / 08a / 08b



## Önemli Notlar :

### Kullanılan Semboller :



: Dikkat



: Not



: Elden Çıkarma

- ☞ Lütfen **seviye şalterinin** kurulumun dan önce bu kılavuzu dikkatle okuyunuz. Bu kılavuzdaki uyarılara uyulmamasından kaynaklanan kaza ve zararların sorumluluğu kullanıcıya aittir.
- ☞ **Seviye şalterinin** bozulması durumunda , bulunduğu sistemde oluşabilecek kaza ve zararları engellemek için önlem alınız.
- ☞ Bu kılavuz daha sonrada kullanılmak üzere kolay ulaşılabilir bir yerde saklanmalıdır.  
Ticari amaçla kullanılamaz, sadece ürünü devreye almak için hazırlanmıştır.
- ☞ Cihaz ile ilgili montaj şemasına uygun olarak montaj yapmadan sistemi çalıştırmayın.
- ☞ İmalatçı yükümlülüğü yerel kanunlara göre cihazın satın alma değerini geçemez.
- ☞ Cihaz üzerinde değişiklik yapmayın ve tamir etmeye çalışmayın. Tamirat yetkili servis elemanları tarafından yapılmalıdır.
- ☞ Etiket ve seri numarası içermeyen ürünler garanti kapsamı dışında değerlendirilir.
- ☞ Cihazların üzerinde sigorta ve devre kesici yoktur. Kullanıcı tarafından sisteme eklenmiş olmalıdır.
- ☞ Bakanlık tarafından belirlenen süreye göre, cihazın elverişli kullanım süresi 10 yıldır.

## İçindekiler :

1. Genel Bilgiler.....	2
2. Kurulum .....	9
3. Hata Tespiti.....	13
4. Cihazın Sökülmesi.....	13
5. Servis .....	13
6. Yeniden Kalibrasyon.....	13
7. Tamir .....	13
8. Elden Çıkarma .....	13
9. Garanti Şartları .....	13
10. İade Şartları .....	13

## 1. Genel Bilgiler :

### 1.1. Malzemenin Kabulü

Malzeme kabulünden hemen sonra nakliye esnasında paketlerde hiçbir hasar olmadığını kontrol edin. Eğer paketler hasırlı ise hemen paketleri açın ve ürünlerin etkilenip etkilenmediğini kontrol edin , bir hasar durumu söz konusu ise şikayet raporunuzu nakliyecifirmaya ve bir fotokopisini firmamız adresine gönderin

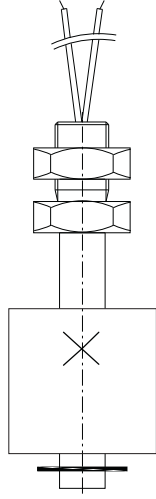
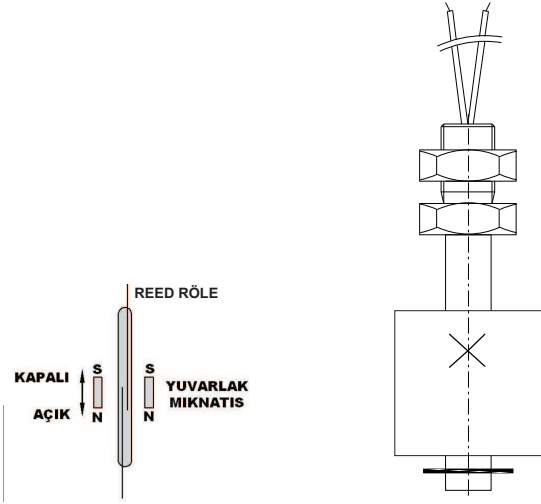
### 1.2. Kullanım Alanları Konusunda Bilgi

ELP seviye şalterleri tank seviye kontrolü için kullanılmaktadır. Özellikle kullanım kolaylığı ve ekonomikliğı açısından makina imalatçıları tarafından tercih edilmektedir. İzin verilen kullanım ortamı ve uygulama alanlarında kullanılmalıdır!Aşındırıcı ortamlar , patlayıcı ve yanıcı madde bulunan ortamlarda kullanılmaz. Ölçülecek ortamla uygunluk da göz önüne alınmalıdır. Uygun olmayan kullanım, modifikasyon ve hasar verme durumlarında sorumluluk kabul edilmez ve bu durumlar garanti kapsamına alınmaz.

**Ortam Şartları :** Bağıl Nem:5-95 %RH Ortam sıcaklığı: 70C (-5 C nin altında kullanılmaz)

### 1.3. Çalışma Prensibi

Şamandıra içindeki mıknatısın manyetik alanı, tüp içindeki reed sensörün hizasına geldiğinde elektrik devresini açar veya kapatır. Şamandıra uzaklaştığında sensör eski konumuna gelir (istek halinde çekili kontak yapılabilir.) Bir röle devresi ile seviye bilgisideğerlendirilebilir. Yüksek hassasiyetli ve uzun ömürlü kontak kullanılır.



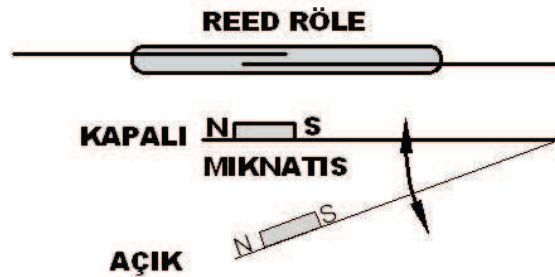
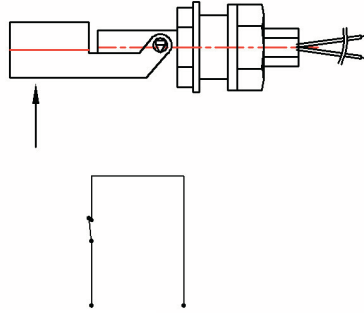
#### Avantajları :

- \* Ekonomiktir
- \* Pratik ve kolay montaj edilebilir
- \* Çabuk teslim sürelidir.
- \* Komple PP malzemedir.



#### E-GSM Alarm Cihazı - 2 Girişli

Pilli ve-veya Beslemeli  
2 Adet lityum pil , 12 V adaptör dahil  
Hatlı veya kontörlü telefon kartı hariçtir.



### SEVİYE KONTROL PANOSU

#### SK-P2

Besleme	220 VAC, 2.8 VA
Çıkış	2 Ad. 5A / 250 VAC Röle (Start/Stop)
Çalışma Sıcaklığı	(-) 20 °C / (+) 70 °C
Pano Ölçüsü	72 mm x 72 mm
Giriş	ELP ' den gelen kontak bilgisi
İzolasyon	Giriş Çıkış İzoleli



SK-P2  
72 mm x 72 mm

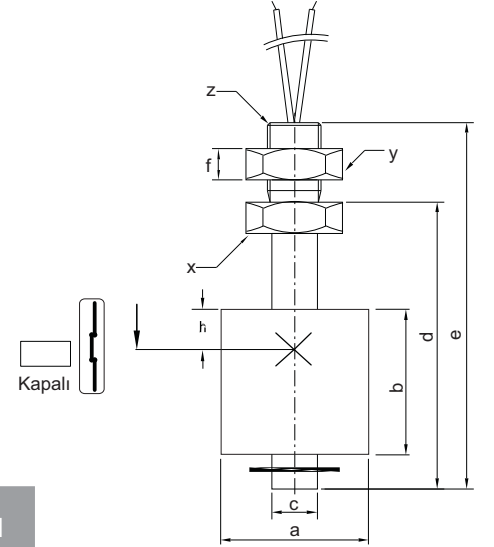
ELP 02a / 02b  
ELP 03a / 03b  
ELP 04a / 04b  
ELP 08a / 08b

ELP 11

Özellikleri :

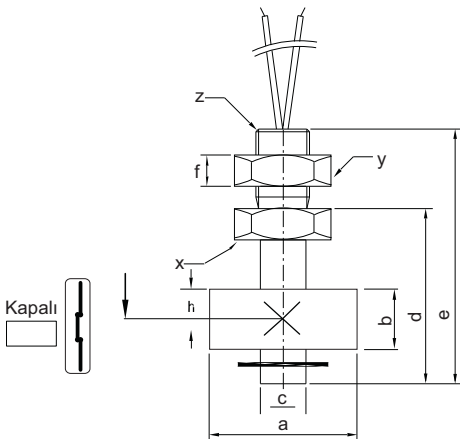
Şamandıra Malzemesi	PP	PP
Islak Kısım Malzemesi	PP	PP
Boru Malzemesi	PP	PP
Çalışma Sıcaklığı	(-) 40 °C / (+) 80 °C	(-) 20 °C / (+) 80 °C
Maksimum Basınç (bar)	Atm.	Atm.
Minimum Yoğunluk	0.70 (g/cm <sup>3</sup> )	0.70 (g/cm <sup>3</sup> )
Elektrik Bağlantısı	Kablo	Kablo
Şamandıra Sayısı	1 Std.	1 Std.
Kontakt Sayısı	1 x SPST-NA	1 x SPST-NA
Kontakt Akımı	0,7 A	1 A
Maks. Kontakt Gücü	10 W / VA	10 W / VA
Maks. Besleme Voltajı	180 VDC / 130 VAC	180 VDC / 130 VAC

ELP 03a / 03b / 04a / 04b / 08a / 08b

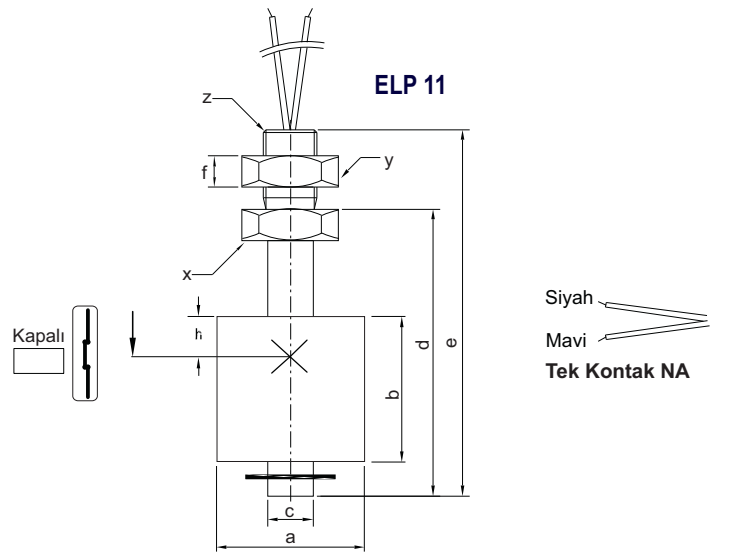


MODEL	ELP 02a ELP 02b	ELP 03a ELP 03b	ELP 04a ELP 04b	ELP 08a ELP 08b	ELP 11
Ölçü	Silindirik	Silindirik	Silindirik	Silindirik	Silindirik
a	Ø 18	Ø 19 / Ø 24	Ø 24	Ø 24	20
b	6	16	16	22	26
c	7	7	7	8,4	8,5
d	20	31	41	85	44
e	30	43	54	104	55
f	7	7	7	8	6
x	12AA	13AA	13AA	16AA	17AA
y	13AA	13AA	13AA	16AA	17AA
z	M8 x 1,55 mm <sup>2</sup>	M8 x 1,25 mm <sup>2</sup>	M10 x 1,25 mm <sup>2</sup>	M10 x 1,25 mm <sup>2</sup>	R 1/8"

ELP 02a / 02b



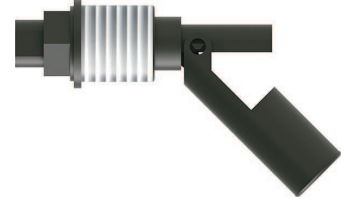
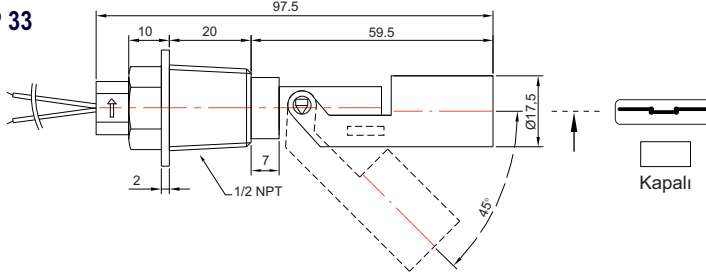
ELP 11



Tüm ölçüler mm olarak verilmiştir.

Özellikleri :

ELP 31 , ELP 33



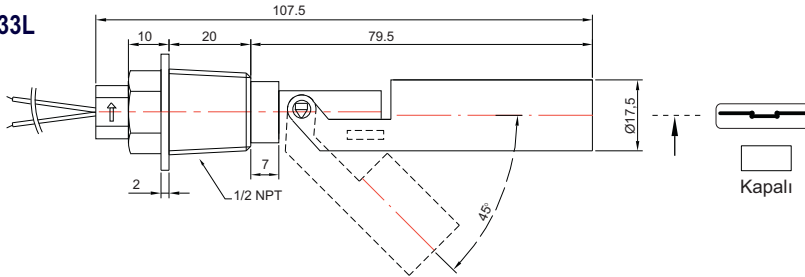
ELP 31

ELP 33

Şamandıra Malzemesi	PP	PVDF
Islak Kısım Malzemesi	PP	PVDF
Şamandıra Tipi	P10	P10
Çalışma Sıcaklığı	(-) 20 °C / (+) 80 °C	(-) 30 °C / (+) 120 °C
Mekanik Bağlantı	1/2" NPT	1/2" NPT
Maksimum Basınç	4 bar	2 bar
Minimum Yoğunluk	0.75 (g/cm <sup>3</sup> )	0.90 (g/cm <sup>3</sup> )
Elektrik Bağlantısı	Kablo	Kablo
Şamandıra Sayısı	1 Std.	1 Std.
Kontakt Sayısı	1 x SPST - NA	1 x SPST - NA
<b>Kontakt Akımı</b>	1 A	1 A
<b>Maks. Kontakt Gücü</b>	10 W / VA	10 W / VA
<b>Maks. Besleme Voltajı</b>	200 VDC / 140 VAC	200 VDC / 140 VAC

Siyah  
Mavi  
Tek Kontak NA

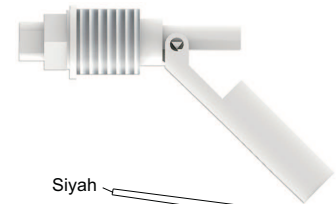
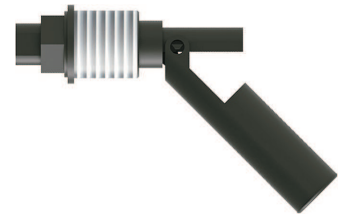
ELP 31L , ELP 33L



ELP 31L

ELP 33L

Şamandıra Malzemesi	PP	PVDF
Islak Kısım Malzemesi	PP	PVDF
Şamandıra Tipi	P10	P10
Çalışma Sıcaklığı	(-) 20 °C / (+) 80 °C	(-) 30 °C / (+) 120 °C
Mekanik Bağlantı	1/2" NPT	1/2" NPT
Maksimum Basınç	4 bar	2 bar
Minimum Yoğunluk	0.65 (g/cm <sup>3</sup> )	0.80 (g/cm <sup>3</sup> )
Elektrik Bağlantısı	Kablo	Kablo
Şamandıra Sayısı	1 Std.	1 Std.
Kontakt Sayısı	1 x SPST - NA	1 x SPST - NA
<b>Kontakt Akımı</b>	1 A	1 A
<b>Maks. Kontakt Gücü</b>	10 W / VA	10 W / VA
<b>Maks. Besleme Voltajı</b>	200 VDC / 140 VAC	200 VDC / 140 VAC



Siyah  
Mavi  
Tek Kontak NA

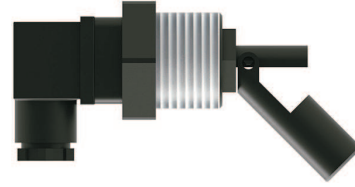
Tüm ölçüler mm olarak verilmiştir.

Özellikleri :

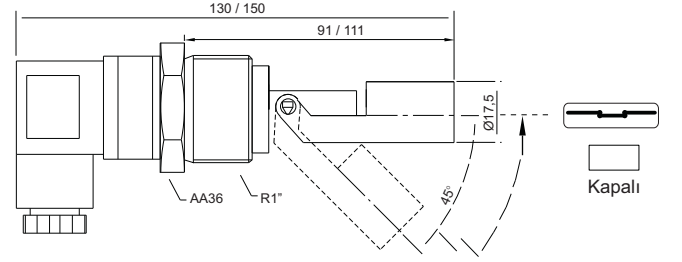
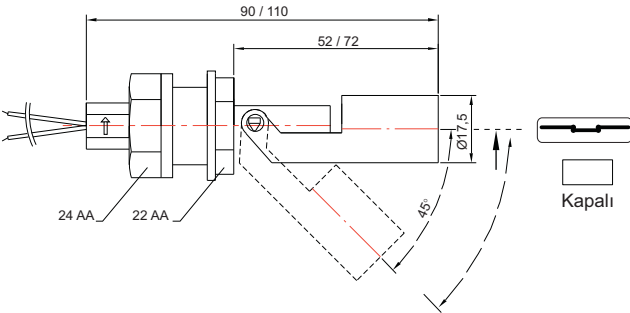
	ELP 32	ELP 32L	ELP 34	ELP 34L	ELP 32s	ELP 32sL
Şamandıra Malzemesi	PP		PVDF		PP	
Islak Kısım Malzemesi	PP		PVDF		PP	
Şamandıra Tipi	P10		P10		P10	
Çalışma Sıcaklığı	(-) 20 °C / (+) 80 °C		(-) 30 °C / (+) 120 °C		(-) 20 °C / (+) 80 °C	
Mekanik Bağlantı	M16		M16		R1"	
Maksimum Basınç	4		4		4	
Minimum Yoğunluk	0.75 (g/cm <sup>3</sup> )	0.65 (g/cm <sup>3</sup> )	0.75 (g/cm <sup>3</sup> )	0.65 (g/cm <sup>3</sup> )	0.75 (g/cm <sup>3</sup> )	0.65 (g/cm <sup>3</sup> )
Elektrik Bağlantısı	Kablo		Kablo		DIN43650C Soket, P03	
Şamandıra Sayısı	1 Std.		1 Std.		1 Std.	
Kontakt Sayısı	1 x SPST - NA		1 x SPST - NA		1 x SPST - NA	
Kontakt Akımı	1 A		1 A		1 A	
Maks. Kontakt Gücü	10 W / VA		10 W / VA		10 W / VA	
Maks. Besleme Voltajı	200 VDC / 140 VAC		200 VDC / 140 VAC		200 VDC / 140 VAC	



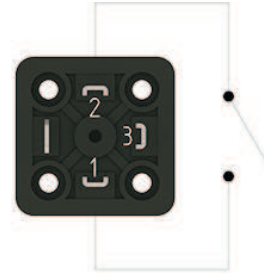
ELP 32 , ELP 34



ELP 32s



Siyah  
Mavi  
Tek Kontakt NA

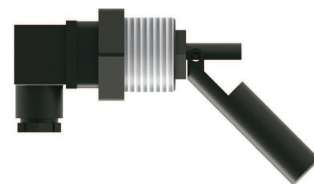


Tek Kontakt NA

ELP 32L , ELP 34L



ELP 32sL

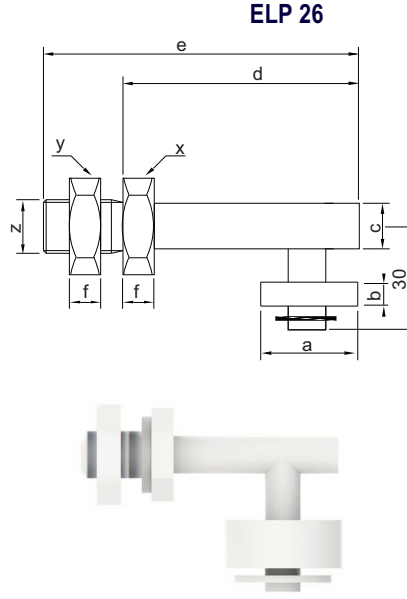


Tüm ölçüler mm olarak verilmiştir.

## Özellikleri :

### ELP 26

Şamandıra Malzemesi	PP
Islak Kısım Malzemesi	PP
Şamandıra Tipi	P10
Çalışma Sıcaklığı	(-) 20 °C / (+) 80 °C
Mekanik Bağlantı	Atm
Maksimum Basınç	4 bar
Minimum Yoğunluk	0.70 (g/cm <sup>3</sup> )
Elektrik Bağlantısı	Kablo
Şamandıra Sayısı	1 Std.
Kontak Sayısı	1 x SPST - NA
<b>Kontak Akımı</b>	0.7 A
<b>Maks. Kontak Gücü</b>	10 W / VA
<b>Maks. Besleme Voltajı</b>	180 VDC / 130 VAC



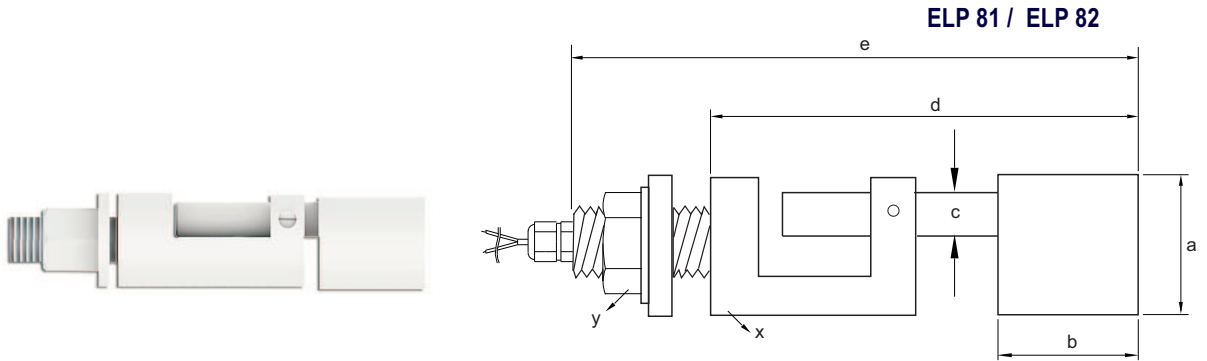
MODEL Ölçü	ELP 26 Silindirik
a	Ø 25
b	10
c	8
d	40
e	55
f	6
x	16AA
y	15AA
z	M10 x 1,55 mm <sup>2</sup>

### ELP 81

### ELP 82

Şamandıra Malzemesi	Delrin	PVDF
Islak Kısım Malzemesi	Delrin	PVDF
Şamandıra Tipi	Delrin	PVDF
Çalışma Sıcaklığı	(-) 20 °C / (+) 80 °C	(-) 20 °C / (+) 120 °C
Mekanik Bağlantı	R 1/2"	
Maksimum Basınç	10 bar	
Minimum Yoğunluk	0.70 (g/cm <sup>3</sup> )	
Elektrik Bağlantısı	3x1 mm <sup>2</sup> PVC	
Şamandıra Sayısı	1	
Kontak Sayısı	1 x SPST - NA / NK	
<b>Kontak Akımı</b>	3 A	
<b>Maks. Kontak Gücü</b>	50 W / VA	
<b>Maks. Besleme Voltajı</b>	500 VDC / 350 VAC	

MODEL Ölçü	ELP 81 Silindirik
a	Ø 44
b	50
c	14
d	152
e	200
f	34
x	Ø 44
y	34AA
z	R 1/2"

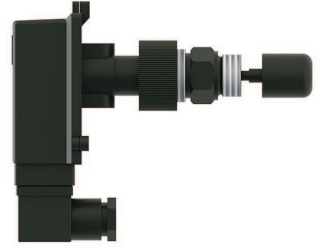
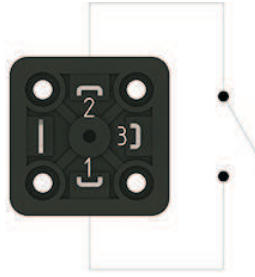
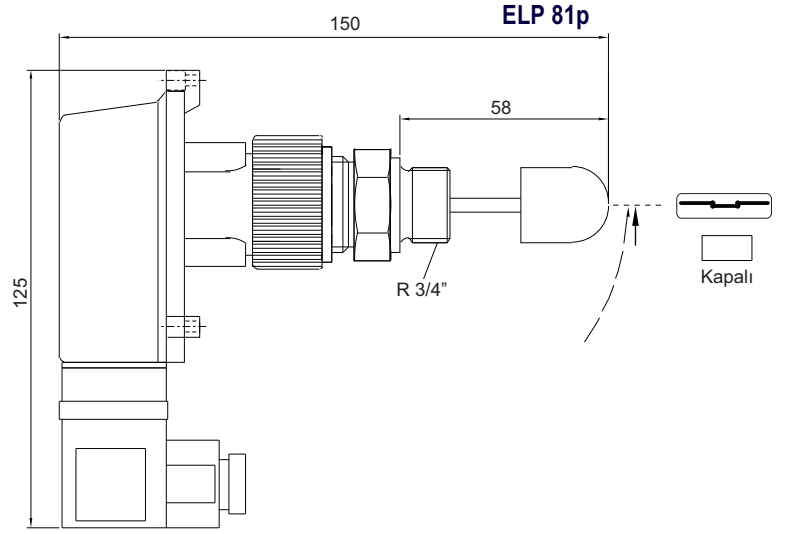


Tüm ölçüler mm olarak verilmiştir.

## Teknik Özellikleri :

### ELP 81p

Şamandıra Malzemesi	PP
Islak Kısım Malzemesi	PP
Boru Malzemesi	PP
Şamandıra Tipi	P81
Çalışma Sıcaklığı	(-) 20 °C / (+) 80 °C
Mekanik Bağlantı	R 3/4"
Maksimum Basınç	10 bar
Minimum Yoğunluk	0.75 (g/cm <sup>3</sup> )
Elektrik Bağlantısı	DIN43650C Soket
Şamandıra Sayısı	1 Std.
Kontak Sayısı	1 x SPST x NA
<b>Kontak Akımı</b>	1 A
<b>Maks. Kontak Gücü</b>	10 W / VA
<b>Maks. Besleme Voltajı</b>	200 VDC / 140 VAC



## 1.5. Hedef Grubu

Bu kullanım kılavuzu kalifiye teknik personel için hazırlanmıştır.

## 1.6. Güvenlik Notları



Aşağıdaki notlar operatör ve çevresinde oluşabilecek tehlikelerden kaçınmak için dikkate alınmalıdır.

Bu cihazın kurulumu, kullanımı ve bakımı yalnızca kullanım kılavuzunu okumuş ve iş güvenliği konusunda bilgili kişilerce yapılmalıdır! İş güvenliği, kaza önleme yönetmelikleri ve ulusal kurulum standartlarına uyulmalıdır.

Ürün yalnızca belirtilen spesifikasyonlar dahilinde kullanılmalıdır!

Cihazı yalnızca basınç olmadığı anda monte edebilirsiniz!

## 1.7. Paketin İçeriği

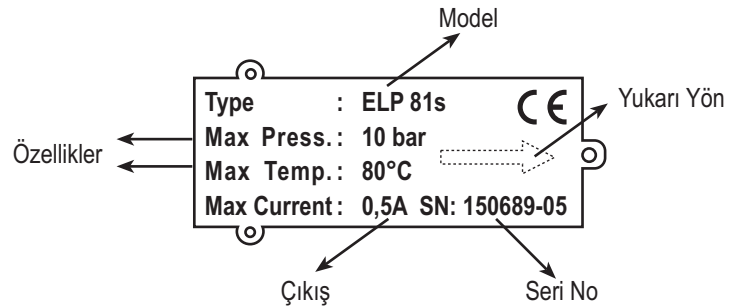
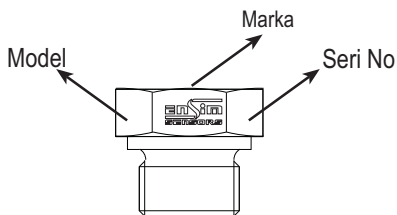
Lütfen aşağıda listelenmiş tüm içeriği teslim almış olup olmadığınıza bakınız ve siparişinizdeki kriterlere uygunluğunu kontrol ediniz.

\* Seviye şalteri

\* Alyan anahtar (ELP 81p için)

\* Bu kullanım kılavuzu

## 1.8. Etiket Bilgisi :



## 2. Kurulum :

### 2.1. Genel Notlar

- Cihazın kurulumu sadece yetkili personel tarafından yapılmalıdır.
- Kurulum esnasında cihaza kuvvet uygulamayınız!
- Seviye şalterini önerilenden daha büyük basınç da kullanmayınız.
- Cihazın kontak ayarının hassas olduğunu unutmayınız, dikkatlice taşıyınız ve hasar almasını önleyiniz.
- Manyetik zerreciklerin olmadığı garanti edilmektedir.
- Aksi söylenmedikçe maks. çalışma basıncı aşılmamalıdır.

### 2.2. Genel Kurulum Aşamaları

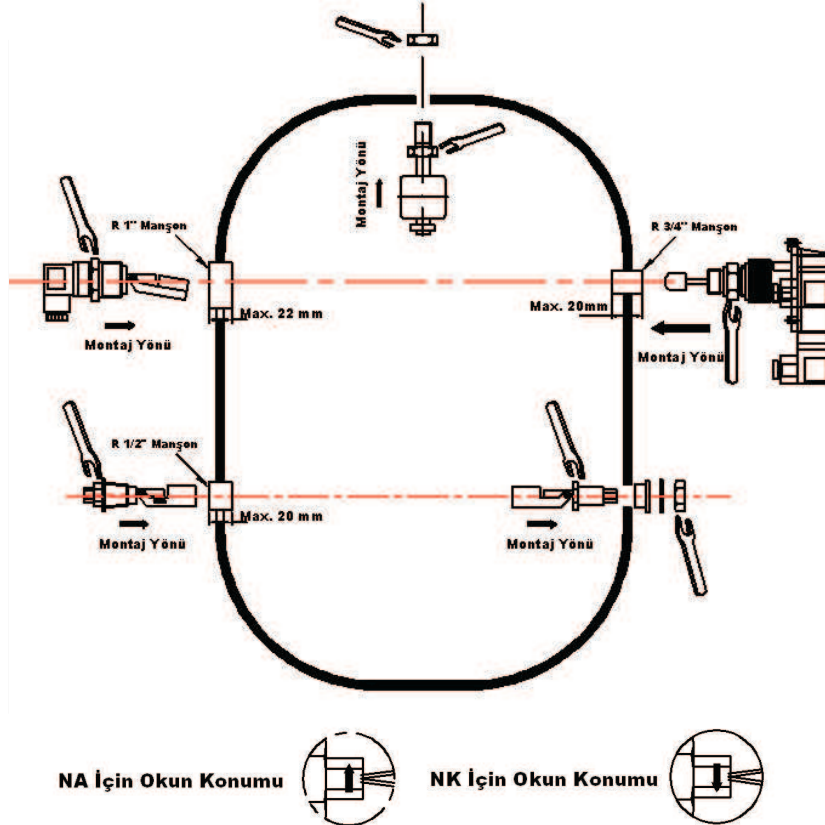
- Seviye Şalterini kutudan dikkatlice çıkarınız
- Contanın akışkana uygun olup olmadığını kontrol ediniz. Eğer uygun değilse imalatçı ile temasa geçiniz.
- Daha sonra tasarımın yapısına göre aşağıda verilen açıklamaları uygulayınız

### 2.3. Özel Notlar

- Lütfen kurulum sonrasında şaftında mekanik bir gerilme olmadığından emin olun. Böyle bir durum karakteristik eğride kaymaya yol açacaktır.
- Seviye şalteri hatta tam dik veya yatay konumda yerleştirilmelidir.
- Cihazı buhar hatlarında kullanırken soğutma hattı tahsis ediniz.
- Cihaz açık havada monte edildiyseniz ve yıldırım ya da aşırı basınç tehlikesi varsa, besleme ya da şalter kabini ile cihaz arasında etkin şekilde boyutlandırılmış aşırı basınç koruması yerleştirilmesini tavsiye ederiz.
- İşletme şartlarında seviye şalteri akışkanın durumuna göre sıcak durumda olabilir , bu durumda şaltere dokunmayınız teniniz zarar görebilir.

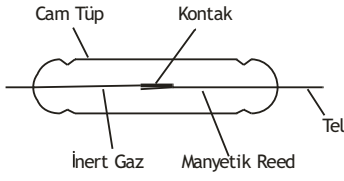
### 2.4. Mekanik Bağlantılar için Kurulum

- Sızdırmazlık için uygun O-Ring veya conta kullanınız.
- Yüzeyinin temiz ve pürüzsüz olduğundan emin olunuz.
- Cihazı elle monte ediniz.
- Anahtar şekilde gösterildiği gibi sıkınız. (G1/8" ve M8, M10" için maks. 15 Nm , G1/2" için veya G3/4" maks. 10 Nm , G1" için maks. 15 Nm)





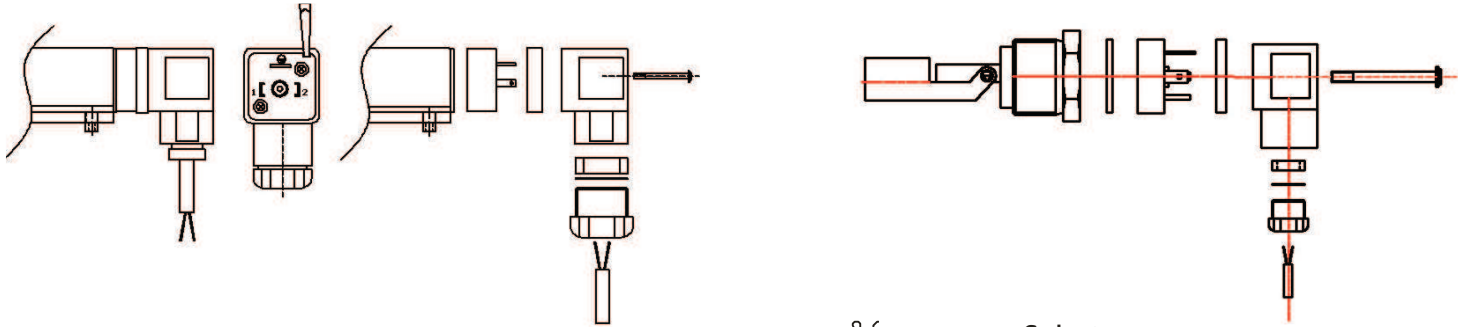
## 2.5. Reed Röle ve Koruma Devresi



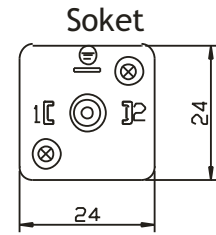
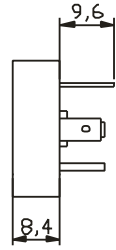
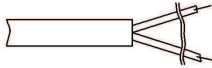
SPST-NA	
Tek kutuplu-Tek Konumlu	
Normalde açık	
SPST-NK	
Tek kutuplu - Tek Konumlu	
Normalde Kapalı	
SPDT-NA/NK	
Tek kutuplu - Çift Konumlu	
Açık / Kapalı Kontakt	

## 2.6. Elektriksel Kurulum

Cihazın elektrik bağlantısını etiketindeki verilere, bu kılavuздaki tablo ve kablo şekillerine göre yapınız.



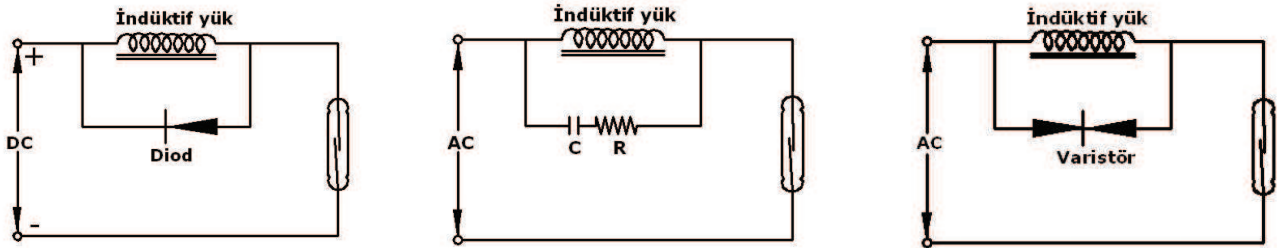
Kablolu  
Mavi 1  
Siyah 2  
Tek Kontakt NA



Reed Switch 1  
Reed Switch 2  
Boş  
Tek Kontakt NA

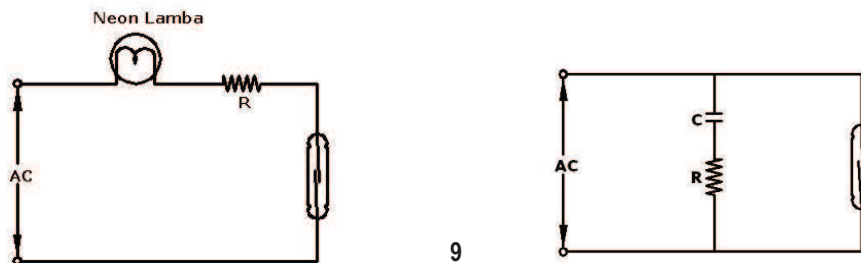
## İndüktif Yük

Reed switch elektromanyetik röle ,kontaktör veya selenoid gibi yükler için kullanıldığı zaman reed switch indüktif yükün değerine bağlı olarak çok yüksek voltaja maruz kalabilir. Bu da ya switchin bozulmasına ya da ömrünün kılmasına sebebiyet verir. Bu sebeple switchi korumak amacıyla kullanılan voltaja bağlı olarak aşağıdaki gibi kullanılması tavsiye edilir.



## Kapasitif Yük

Reed switch kapasitif yük ile kullanıldığı zaman şarj deşarj sırasında kapasitenin değerine bağlı olarak, reed switch üzerinden yüksek akım geçmesine sebep olabilir. Bu da switchin bozulmasına neden olabilir. Switchi korumak amacıyla kullanılan voltaja bağlı olarak aşağıdaki gibi kullanılması tavsiye edilir. Örneğin 20 mt. kablunun üzerindeki uygulamalar.



**Sipariş Şekli: Kodlamada örnek modelleri dikkate alabilirsiniz!.****1 MODEL ELP**

Dik Tip, Ø 18 mm , L= 20 mm, Altta Açık.....02a	Yatay Tip , L= 80 mm, 1/2" NPT , PP.....31
Dik Tip, Ø 18 mm , L= 20 mm, Altta Kapalı.....02b	Yatay Tip , L= 80 mm, 1/2" NPT , PVDF.....33
Dik Tip, Ø 19 mm , L= 31 mm, Altta Açık.....03a	Yatay Tip , L= 52 mm, M16 , PP.....32
Dik Tip, Ø 19 mm , L= 31 mm, Altta Kapalı.....03b	Yatay Tip , L= 52 mm, R 1" , PP.....32s
Dik Tip, Ø 24 mm , L= 41 mm, Altta Açık.....04a	Yatay Tip , L= 40 mm, M10 , PP.....26
Dik Tip, Ø 24 mm , L= 41 mm, Altta Kapalı.....04b	Yatay Tip , L= 152 mm, R 1/2" , Delrin.....81
Dik Tip, Ø 24 mm , L= 85 mm, Altta Açık.....08a	Yatay Tip , L= 152 mm, R 1/2" , PVDF.....82
Dik Tip, Ø 24 mm , L= 85 mm, Altta Kapalı.....08b	Yatay Tip , L= 58 mm, R 3/4" , PP.....81p
Dik Tip, Ø 20 mm , L= 44 mm, NA.....11	Yatay Tip , L= 100 mm, 1/2" NPT , PP.....31L
	Yatay Tip , L= 72 mm, M16 , PP.....32L
	Yatay Tip , L= 72 mm, R 1" , PP.....32sL
	Yatay Tip , L= 100 mm, 1/2" NPT , PVDF.....33L
	Yatay Tip , L= 100 mm, M16 , PP.....34L

**2 SERTİFİKA**

Yok.....0	(EN10204-3-1) Malzeme Sertifikasyonu.....1
-----------	--

**3 BAĞLANTI**

R 1/8".....0001	M8 x 1.25 mm <sup>2</sup> .....0300	Özel.....x
R 1/2".....0004	M8 x 1.55 mm <sup>2</sup> .....0301	
R 3/4".....0005	M10 x 1.25 mm <sup>2</sup> .....0302	
R 1".....0006	M16 x 1,5 mm <sup>2</sup> .....0306	
1/2" NPT.....0203		

**4 MALZEME**

PP.....062	PVDF.....064
Delrin.....063	Özel.....x

**5 KABLO BOYU**

30 cm (Std.).....001	Özel.....x
----------------------	------------

**6 KONTAK YAPISI**

NA Reed Röle.....06	NA/NK Reed Röle.....08
NK Reed Röle.....07	Özel.....x

**7 ELEKTRİK BAĞLANTISI**

PVC Kablo (Maks. 60 °C).....80	Silikon Kablo (Maks.105 °C).....82
PVC Kablo (Maks. 105 °C).....81	Polyamid Büyük Soket 01.....50
	Özel.....x

**8 MUHAFAZA**

Yok.....0	Alüminyum , B22x.....750
Plastik , B05p.....002	Özel.....x

**9 OPSİYONEL**

Yok...../ 0	Seviye Kontrol Cihazı...../ SK-P2
E-GSM Cihazı...../ E-GSM	Seviye Rölesi , 24 VDC - 5 A...../ ESR 24
	Seviye Rölesi , 220 VAC - 8 A...../ ESR 220
	Özel...../ x

**ÖRNEK**

ELP 31 - 0 - 0004 - 062 - 001 - 06 - 0 - 80 / 0

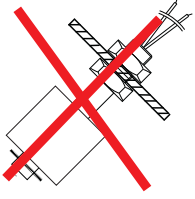
Plastik Seviye Şalteri ELP 31, 30 cm Kablolu , NA Kontak , PP

2.7.

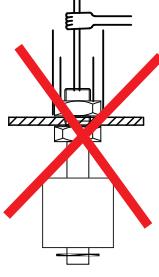
## UYARILAR !!!



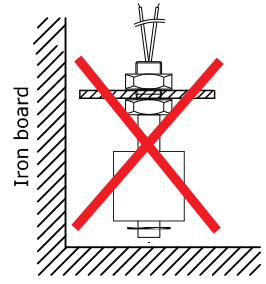
Seviye Şalterinizin sorunsuz çalışması için lütfen aşağıdaki hususlara dikkat ediniz.



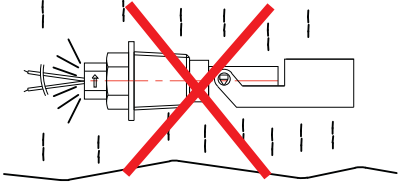
Eğik açıyla bağlamayınız, aksi takdirde şalter pedalı çalışmayacaktır.



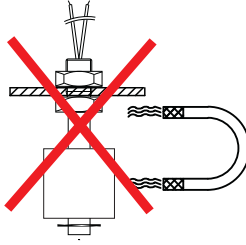
Kablodan tutarak çekmeyiniz, aksi takdirde karakteristikleri değişebilir.



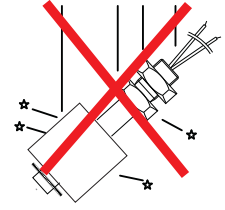
Demir levhalar gibi manyetik malzemelerden uzak tutunuz, aksi takdirde karakteristikleri etkilenebilir.



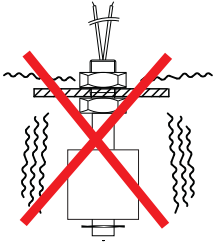
Kablonun buhar ile teması yalıtım problemini doğurabilir.



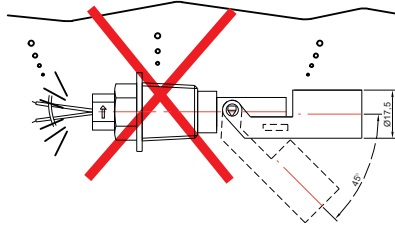
Manyetik alanlardan uzak tutunuz, aksi takdirde şalter çalışmayacak şekilde zarar görür.



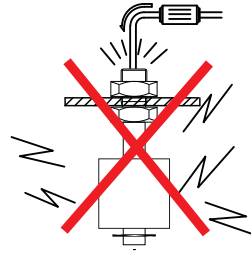
Şalteri düşürmeyiniz ve darbelerle maruz bırakmayınız, aksi takdirde karakteristikleri değişebilir.



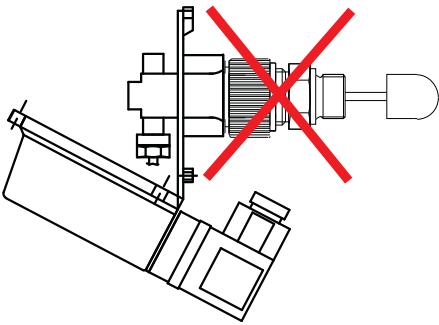
Vibrasyon kararsızlığa sebep olabilir.



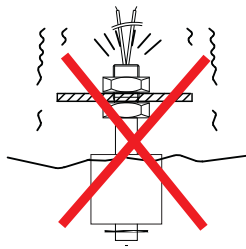
Kablo bağlantı noktalarını sıvı seviyesi altında bırakmayınız, aksi takdirde yalıtım problemleri doğabilir.



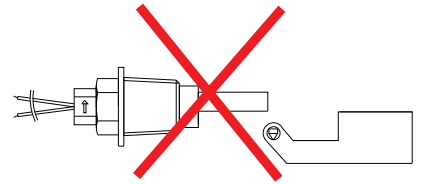
Motora direkt bağlama sonucu çekilecek fazla akım, şalterin rölesini yakabilir.



Enerjili iken kapağı açmayınız.



Uygun olmayanlar sıvılarla kullanmayınız malzemesine zarar verebilirsiniz.



Şamandırayı yerinden çıkarmayınız tırnağını kırabilirsiniz.

### 3. Hata Tespiti :

Arıza	Muhtemel sebep	Hata tespiti/düzeltilme
İçinden akışkan geliyor	-Değerinin üstünde basınç uygulanmıştır. -Akışkan cinsine uygun diyafram kullanılmamıştır. -Diyafram delinmiş olabilir. -Ani basınca maruz kalmıştır.	-Basınç ayarını kontrol ediniz. -Uygun diyafram için imalatçı ile temasa geçiniz. -Yetkili servise bildiriniz. -Basınca uygun bir model seçin.
Kontak vermiyor veya Sürekli kontak veriyor	-Kontak yanmış olabilir. -Bağlantı açısı 180 (yatay) bağlanmamıştır. -Soket zarar görmüş olabilir. -Ortamda ürünün manyetik alana maruz kalmıştır. -Uygulama akımından ve/veya gerilimden yüksek değerlere uygulanmış. -Basınç ayarı doğru yapılmamıştır.	-Yetkili servise bildirin. -Bağlantı açısını yatay konuma getiriniz. -Soket bağlantılarını kontrol ediniz. -Manyetik alanı oluşturan unsur kaldırılmalı veya izole edilmelidir. -Yetkili servise bildirin. -Basınç ayarını kontrol ediniz. -Yetkili servise bildiriniz. -Yetkili servise bildiriniz.
Kontaktta kararsız çalışma var	-Ürünün düşerek veya dışarıdan darbe alması -Ortamda ürünün manyetik alana maruz kalması.  -Ürünün vibrasyona maruz kalması.	-Manyetik alanı oluşturan unsur kaldırılmalı veya izole edilmeli. -Ürünü etkileyecek şekilde vibrasyon engellenmeli veya vibrasyon olmayacak bir yere bağlanmalı.

Eğer bir hata bulursanız bu tabloyu kullanarak elimine etmeye çalışınız ya da tamir için servis adresimize gönderiniz.



Cihazın tamiri yalnızca yetkili serviste yaptırılmalıdır !

### 4. Cihazın Sökülmesi :

Cihaz akış ve basınç yokken sökülmelidir!

### 5. Servis :

Cihaz bakım gerektirmemektedir. Arzu edilirse cihaz yumuşak temizleme solüsyonlarıyla temizlenebilir.

### 6. Yeniden Kalibrasyon :

Bir **seviye şalterinin** uzun süreli kullanım ömrü sırasında switch noktasında kaymalar olabilir. Böyle bir durumda, yeniden kalibrasyon tavsiye edilir. Kalibrasyonu teknik elemanınızın yapabileceği gibi, üretici firma adresine de gönderebilirsiniz. IEC 60017'e göre exproof aletlerin en fazla 3 yılda bir detaylı denetlenmesi kullanıcının sorumluluğundadır. (IEC:Uluslararası Elektroteknik Komisyonu)

### 7. Tamir - İmalatçı Adresi

Eğer ortadan kaldırılamayan arızalar ortaya çıkarsa cihaz tamir için bize gönderilmelidir. Bundan önce cihaz dikkatlice temizlenmeli ve kırılmayacak şekilde paketlenmelidir. Ayrıca cihazı gönderirken arızayı anlatan detaylı bir açıklamayı da eklemeniz gerekmektedir.

Eğer cihazınız zararlı maddelerle temas ettiyse ek olarak dekontaminasyon raporu da gönderilmelidir. Cihazın dekontaminasyon raporu olmaması ya da servis departmanımızın cihaza dair şüphelerinin oluşması halinde kabul edilebilir bir rapor gönderilene kadar tamir işlemine başlanmayacaktır.



**Eğer cihaz tehlikeli maddelerle temasa geçtiyse, arındırmak için gerekli önlemler alınmalıdır!**

**LONCA MAK. SAN. TİC. A.Ş. Ferhatpaşa Mah. Gazipaşa Cad. No: 104A Ataşehir - İSTANBUL - TÜRKİYE**  
Tel:+90 216 50 50 555 Faks:+90 216 515 45 84 E-Mail: lonca@ensim.com.tr Web: www.ensim.com.tr

### 8. Elden Çıkarma

Cihaz, Avrupa Talimatları 2002/96/EC ve 2003/108/EC'e göre(atık elektrik ve elektronik aletler) elden çıkarılmalıdır. Atık elektrik ve elektronik ekipman evsel atıklara karıştırılmamalıdır!



Cihaz zararlı maddelerle temas ettiyse elden çıkarmak için özel dikkat gösterilmelidir!

### 9. Garanti Şartları :

Cihaz, teslim tarihinden sonra 24 ay boyunca yasal olarak garantilenmiştir. Uygun olmayan kullanım, cihaza hasar verme ya da cihaz üzerinde herhangi bir değişiklik yapma durumlarında garanti talepleri kabul edilmemektedir.

### 10. İade Şartları :

Malzemelerin iadesinde kullanıcı iade edilecek malzemenin hasar veya problemi, kötü çalışması veya farklı modifikasyonda çalışması ile ilgili açık bir listeyi cihazla beraber göndermelidir. Tehlikeli, aşındırıcı veya toksik akışkanda kullanılan malzeme iade edilmesi gerekiyorsa bu durumda kullanılan kısım çok dikkatli bir şekilde temizlenmelidir. Yani personelin güvenliği sağlanmalıdır.

Bütün iade edilecek ürünler belirtmiş olduğumuz firma adresimize gönderilecektir.