

DX-ECAS seviye şalteri iletken sıvılarda, düşük iletkenlikli sıvılarda, katı partiküllü toz malzemelerde, yapışkan ve asit/bazik sıvılarda seviyenin kontrolü amacıyla kullanılan kapasitif seviye sensörüdür.

Elektrod çubuğu ile tank duvarı arasına malzeme geldiğinde bir kapasite değişimi olmaktadır ve bu değişim ayarlanan sınırı geçtiği zaman kontak çıkışı vermektedir.

Zor proses şartları için tasarlanmıştır. Yüksek sıcaklık ve basınç ortamları için soğutuculu modelleri imal edilebilir.

Tetikleme noktası ve röle çalışma aralığı kalibrasyonu işletme şartlarında kullanıcı tarafından yapılabilir. Yatay veya dikey olarak bağlanabilir.

Uygulama Alanları :

Sıvı tankları, glikol tankları, gıda makinalar, soğutma sıvı tankları, gemiler , salamura tankları, atık su, şarap depoları, temiz su depoları...

Yağ tankları, CO₂ sıvı tankları, yüksek sıcaklıklı tanklar, düşük iletkenlikli sıvılar.

Tahıl deposu, çimento silosu, kum, hamur, süt tozu, yem, un, organik ve plastik granül tankları.

Sıcak yapışkan ve yüksek viskoziteli asit ve kimyasal sıvılar.



Sertifikasyon



II 1/2G Ex db ia IIC T6...T2 Ga/Gb Gaz için
II 1/2D Ex tb ia IIIC T85°C...T300°C Da/Db Toz için
*Sıcaklık sınıfı tablosuna bakınız.

Teknik Özellikleri :

| | |
|--------------------------|--|
| Ölçülecek Malzeme | Düşük iletkenlikli sıvılar İletken sıvılar, soğutucu akışkan Katı partiküllü malzemeler Yapışkan ve asit/bazik sıvılar |
| Besleme | 9-36 VDC |
| Çıkış | 1 NANK x5 A / 250 VAC Röle |
| Min.Di-Elektrik Sabiti | 1,6 ε _r |
| Bağlantı Malzemesi | 304 Pas. Çelik Ops. 316 Pas. Çelik |
| İzolasyon Malzemesi | PTFE, PFA Ops. Peek, Seramik |
| Muhafaza Malzemesi | Alüminyum Enjeksiyon - AISi12Fe (Std) Siyah (RAL.9005) |
| Çalışma Basıncı | -1...25 bar (Modele göre değişir.) |
| Çalışma Sıcaklığı | (-) 40 / (+) 150 °C (Modele göre değişebilir) Soğutucu aparat ile 200 °C ye kadar (Peek İzolasyon ile 230 °C Seramik İzolasyon ile 400 °C |
| Ortam Sıcaklığı | (-) 20 °C...(+) 60 °C |
| Gösterge | Power LED ve Kontak LED |
| İzolasyon | Maks. 500 V |
| Güç Tüketimi | Maks. 1 W |
| Elektrik Bağlantısı | Klemens |
| Koruma Sınıfı (EN60529) | IP 66 / 68 |
| Test | EMC, Düşük voltaj |
| Proba Gelebilecek Kuvvet | Maks. 40 NM |
| Ağırlık | DX-ECAS 101 için 285 g. |

DX-ECAS

KAPASİTİF SEVİYE ŞALTERİ

DX-ECAS 101 / 102 / 103 / 107

DX-ECAS 202 / 203 / 204 / 205 / 20S

DX-ECAS 301 / 304 / 305 / 30D

DX-ECAS 408A

Avantajları :

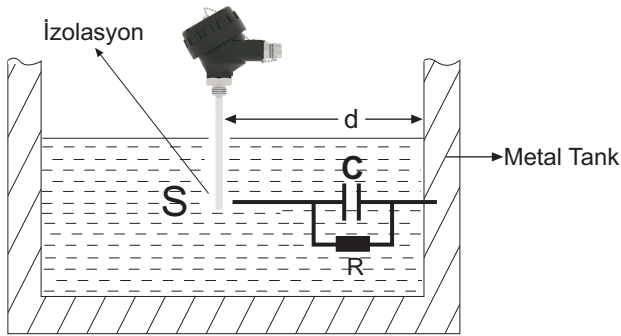
- * Opsiyonel olarak yüksek sıcaklığa dayanıklı dizayn.
- * Kolay montaj edilebilir ve hassasiyet ayarı yapılabilir.
- * Temizleme gerektirmez.
- * Köpük ,sıvı sıçraması ve probun kaplanmasından etkilenmez.
- * Ters şekilde bağlanabilir.

CE 2284



Çalışma Prensibi :

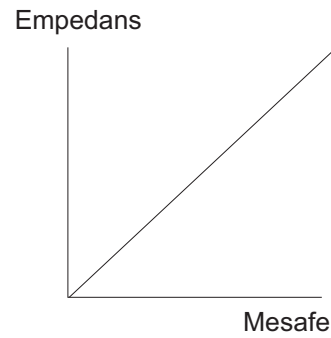
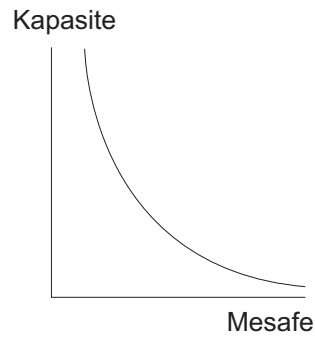
Elektriksel kapasite tanımı, iki paralel iletken plaka kullanıldığı varsayılarak;



$$C = \frac{\epsilon_0 \cdot \epsilon_r \cdot S}{d}$$

C: Kapasite , Farad
S: Yüzey Alanı , mt²
d: Mesafe , mt

Ancak pratikte bu ifadenin kullanılabileceği sensör tipi yok denecek kadar azdır. Özellikle aralık (d) büyük olduğundan (ki genel olarak böyledir.) Kaçak alanların artması nedeniyle, yukarıdaki formülün doğruluğuna güvenmek artık mümkün olmayacaktır. O halde özellikle mesafe ölçümlerinde artık kapasiteden çok empedans ölçmek çok daha doğru sonuç vermektedir.



Empedans ifadesi $Z = R + jL\omega + (jC\omega)^{-1}$ şeklinde verilir. R reel bileşen olarak tanımlanır ve ortamın iletkenliğini temsil eder.

$jL\omega$ ikinci bileşen endüktif reaktans olarak tanımlanır. Bu bileşen kapasitif ölçüm yapıyor olsak bile mevcuttur.

Ancak biz bunu yok farzederiz. Bu şekilde ölçümlerde ortamın elektrostatik özelliklerini baz alarak sonucu değerlendirdiğimizden hata olmayacaktır. Sonuçta empedans ifademiz $Z = R + (jC\omega)^{-1}$ olacaktır.

Ürettiğimiz kapasitif sensörlerde ölçüm yük transferi metoduyla yapılmaktadır.

Toplam empedans $Z = V / I$ ifadesiyle verilir.

I (Akım)

Q (Coulomb)

t (sn)

Ölçmek istediğimiz kapasitif reaktans ise; $(jC\omega)^{-1}$ şeklindedir. Yani yük ile empedans aynı fazdadır. (I ve $C\omega$)
Özetle, ortama aktarılan yük, kapasitif reaktans ile doğru orantılıdır.

Koaksiyel tarzda üretilmiş sensörler için ;

a : Merkez elektrod yarıçapı

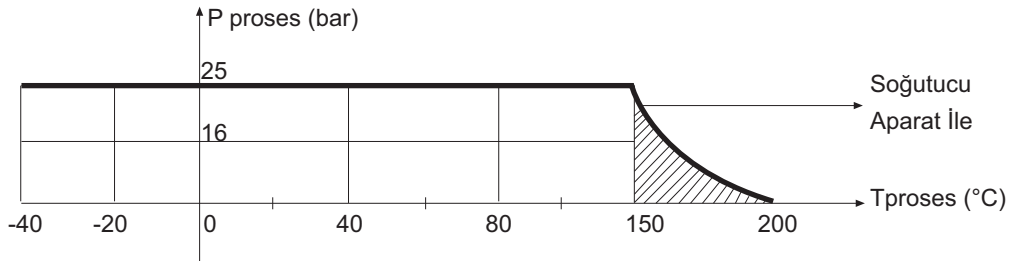
b : Dış ekran yarıçapı

L : Uzunluk

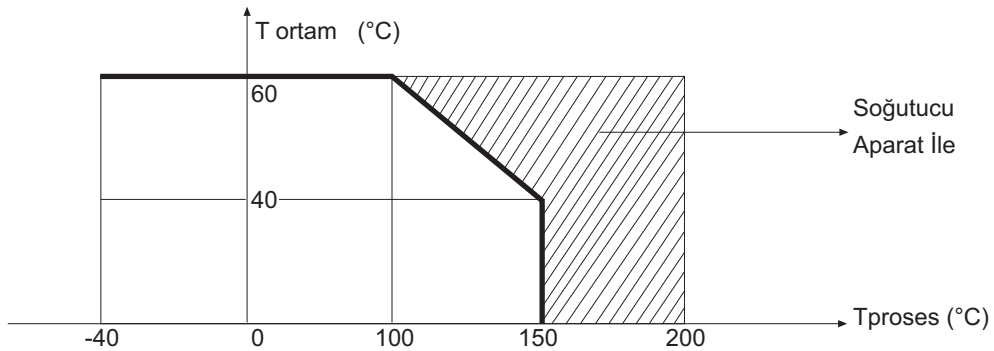
$C = \frac{2 \cdot \pi \cdot \epsilon_0 \cdot \epsilon_r}{\ln(b/a)} \cdot L$ ifadesi ile empedans hesabı yapılmaktadır.

Üretimde olan tüm modellerimizde uzunluğa bağlı olarak 10 KHz...250 KHz aralığında uyarım uygulanmaktadır. ($\omega = 2 \times \pi \times f$)
İletkenlik bileşeni (R) etkisinin doğrusallık hatasına sebebiyet vermesi elektronik devre tasarımı ve mekanik tasarım ile engellenmiştir.
1ppm değerinden az ve sıfır kabul edilebilir bir değere düşürülmüştür.

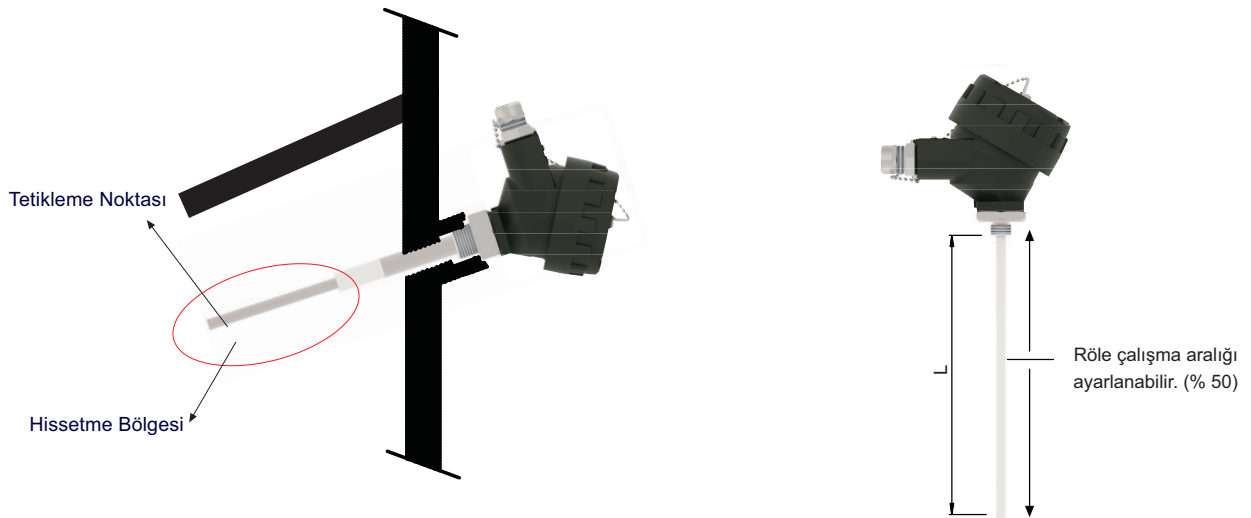
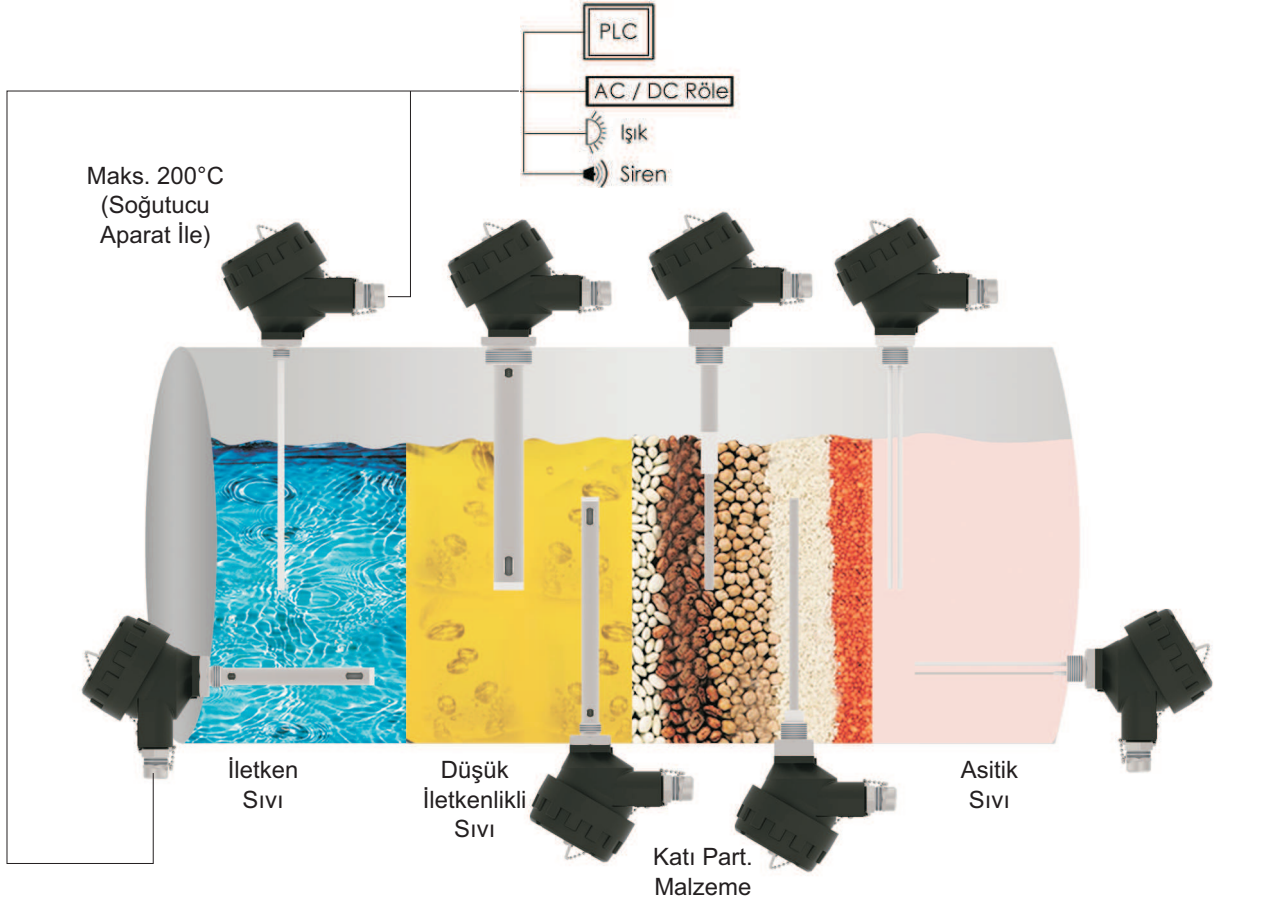
Proses Basınç / Sıcaklık Grafiği



Ortam Basınç / Sıcaklık Grafiği



Uygulama Örnekleri:



Etiket :

Üretici Markası → **ensim sensors**

Ürün İsmi → **Level Switch**

Model → Type : DX-ECAS 101-9-250-1-008-11-01-67-02-00/0

Besleme → Power Supply : 24 VDC ± %10

Çıkış → Output : 1 x 5A / 250VAC NO / NC

Çalışma Sıcaklığı → Process Temp. : (-)40 °C...(+150 °C

Ortam Koşulları → T (Ambient) : (-)20 °C...(+60 °C

Ürün Seri No → Mech. Conn. / Lenght : 1/2" BSP Male / 500 mm

S.N. : IE23040002-0001

Patlayıcı Ortam Koruması → **Ex**

Onaylanmış Kuruluş İşareti → **CE 2284**

Uyarı Sembolleri → **Uyarı Sembolleri**

MADE IN TURKIYE
www.ensim.com.tr → Üretici Web Sitesi

ensim sensors

Level Switch

Type : DX-ECAS 101-9-250-1-008-11-01-67-02-00/0

Power Supply : 24 VDC ± %10

Output : 1 x 5A / 250VAC NO / NC

Process Temp. : (-)40 °C...(+150 °C

T (Ambient) : (-)20 °C...(+60 °C

Mech. Conn. / Lenght : 1/2" BSP Male / 500 mm

S.N. : IE23040002-0001

MADE IN TURKIYE

www.ensim.com.tr

Ürün Etiket

Topraklama Etiket

Metal Etiket

Alüminyum Muhafaza

Kablo Rekoru (Uygun kablo çapı : Ø 6-12 mm)

Topraklama Terminali (Maks. 1,5 mm²)

Tavsiye edilen kablo (5x1,5 mm²)

Tapa

Ürün Etiket

Topraklama Etiket

Metal Etiket

DO NOT OPEN WHEN ENERGIZED
(ENERJİ VARKEN KAPAĞI AÇMAYINIZ)
KEEP TIGHT WHEN CIRCUIT ALIVE
(ÇALIŞIRKEN KAPALI TUTUNUZ)

Metal Etiket

Üretici İsmi → **LONCA A.Ş.**

Üretici Adresi → **Ferhatpaşa Mah. Gazipaşa Cad. No:104A
34888 Ataşehir - İSTANBUL / TÜRKİYE**

Patlayıcı Ortam Koruması → **Ex**

ATEX Sınıfları → **TSE 22ATEX 0175U
II 2G Ex d IIC T Gb
II 2D Ex tb IIIC
-20 °C < Tamb < + 40 °C, IP 66 / IP 68 (2meters)**

Muhafaza Özellikleri → **CE**

Muhafaza Seri No → **IE 23 04 0002 - 0001**

Model → Type **B22x 16A 240 VAC 50 / 60 Hz** S.No: **IE23030095-0014**

Not : ATEX Sertifikalı ürünlerde ürün etiketinin zarar görmesi durumunda gövde üzerinde bulunan metal etiketteki seri numarası ile üreticiye başvurulabilir.

Ürün No

Sistem No

Ay

Yıl

İş Emri

Muhafaza :

| SİPARİŞ KODU | TİP | MALZEME | KORUMA SINIFI | SICAKLIK (°C) | BOYUT a x b (mm) |
|--------------|------|-----------|---------------|------------------|------------------|
| 750 | B22x | Alüminyum | IP 66 /68 | (-) 40...(+) 200 | 117 x 102 |
| 704 | B21x | Alüminyum | IP 66 /68 | (-) 40...(+) 200 | 132 x 104 |

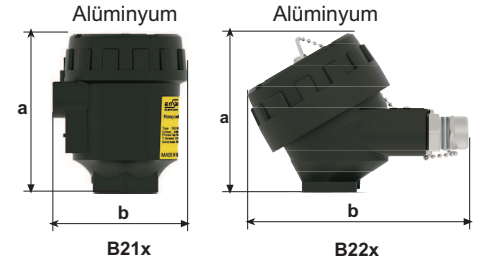
Kapak Contası: NBR Nitril Kauçuk 120 °C, Ops. FPM (Viton) 200 °C)

Muhafaza AB Tip İnceleme Belge Numarası : TSE 22ATEX 0175U

Muhafaza İşaretlemesi :

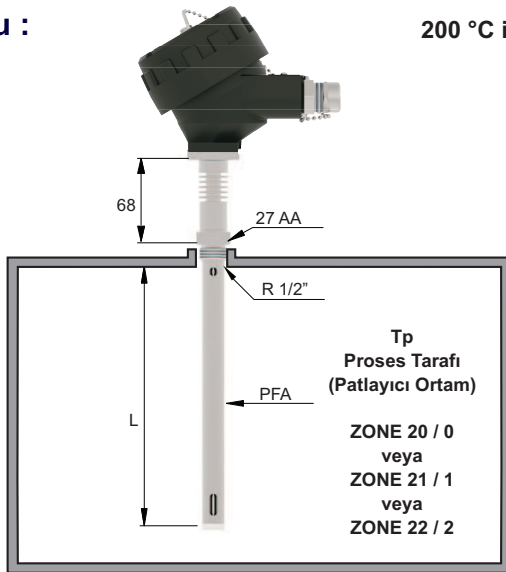


II 2G Ex d IIC Gb
II 2D Ex tb IIC



Soğutucu :

200 °C için



Koruma Kılıfı :

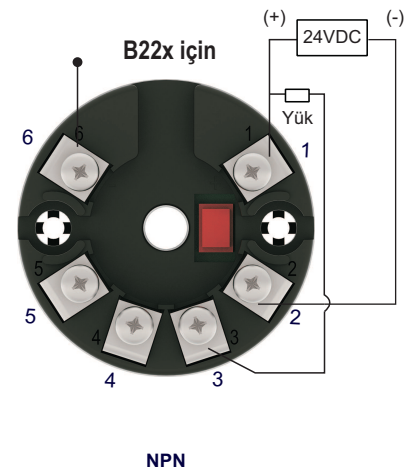
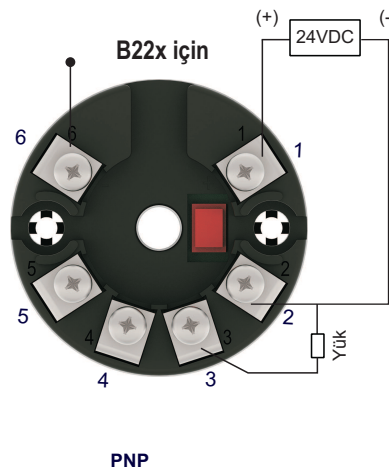
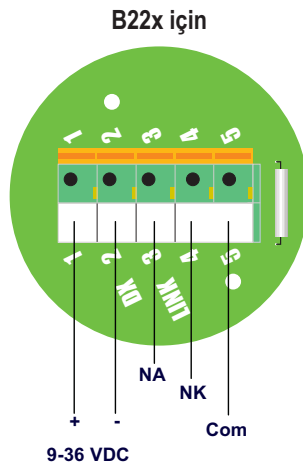
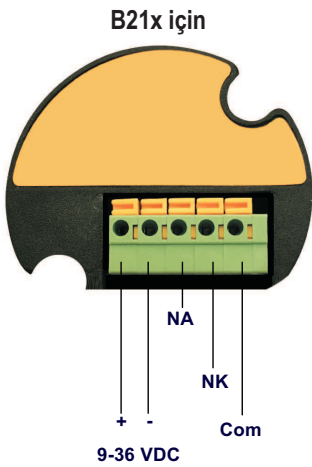
Malzeme : 304 Pas. çelik
Kaynaklı imalat
Açılıp - Kapanır Menteşeli
Dış şartlara karşı şalteri korumak için



Ta
Fabrika Sahası
(Güvenli)

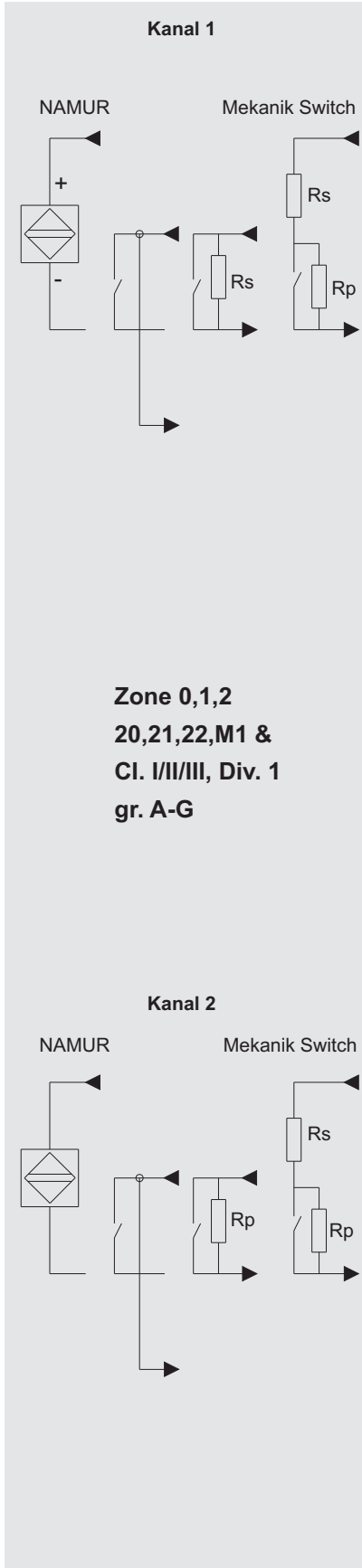
ZONE 21 / 1
veya
ZONE 22 / 2

Elektrik Bağlantısı:



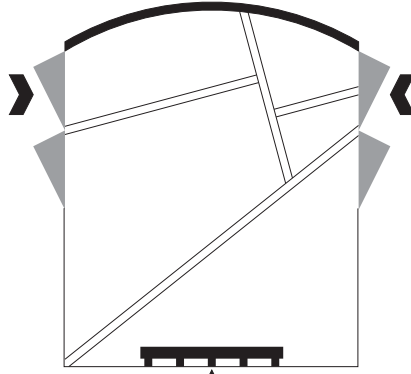
Giriş Sinyalleri

Çıkış Sinyalleri



**Zone 0,1,2
20,21,22,M1 &
Cl. I/II/III, Div. 1
gr. A-G**

**Zone 2 & Cl. 1,
Div. 2, gr. A-D
or Safe Area**



Besleme Rayı

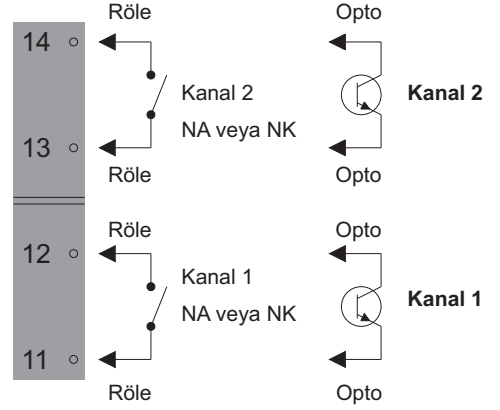
Röle Sinyal Durumu

Besleme (+)

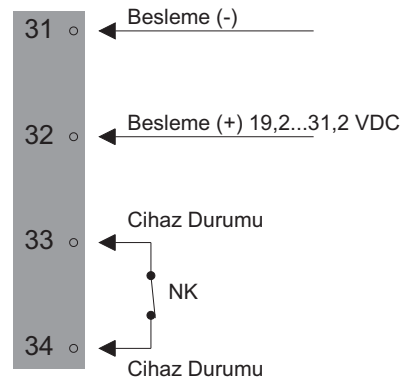
Besleme (-)

Boş

Boş



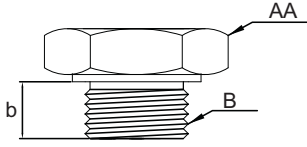
Besleme Bağlantısı:



Yukarıdaki ile aynı

Mekanik Bağlantı :

Dişli



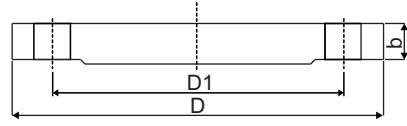
Flanşlı

(ISO228-1)

| Sipariş Kodu | Ölçü B | AA [mm] | Diş Boyu b [mm] |
|--------------|----------|---------|-----------------|
| 0001 | R 1/8" | 17 | 12 |
| 0002 | R 1/4" | 17 | 12 |
| 0003 | R 3/8" | 24 | 20 |
| 0004 | R 1/2" | 27 | 14 |
| 0005 | R 3/4" | 32 | 14 |
| 0006 | R 1" | 41 | 23 |
| 0008 | R 1 1/4" | 51 | 23 |
| 0009 | R 1 1/2" | 60 | 23 |
| 0012 | R 2" | 70 | 23 |

Sipariş (ISO1092-1)

| Kodu | PN 16 | D (mm) | D1 (mm) | b (mm) |
|------|--------|--------|---------|--------|
| 0502 | DN 25 | 165 | 85 | 16 |
| 0503 | DN 32 | 140 | 100 | 16 |
| 0505 | DN 50 | 165 | 125 | 18 |
| 0507 | DN 80 | 200 | 160 | 20 |
| 0508 | DN 100 | 220 | 180 | 20 |



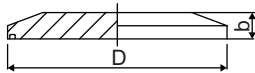
Sipariş (ISO1092-1)

| Kodu | PN 40 | D (mm) | D1 (mm) | b (mm) |
|------|--------|--------|---------|--------|
| 0702 | DN 25 | 115 | 85 | 18 |
| 0703 | DN 32 | 140 | 100 | 20 |
| 0705 | DN 50 | 165 | 125 | 20 |
| 0707 | DN 80 | 200 | 160 | 20 |
| 0708 | DN 100 | 235 | 190 | 24 |

Sipariş (ANSI B16.5)

| Kodu | 150 LBS | D (mm) | D1 (mm) | b (mm) |
|------|---------|--------|---------|--------|
| 1005 | DN 50 | 152,4 | 121 | 19 |
| 1006 | DN 65 | 177,8 | 139,7 | 22,2 |
| 1007 | DN 80 | 190,5 | 152,4 | 23,8 |
| 1008 | DN 100 | 228,6 | 157,2 | 23,8 |

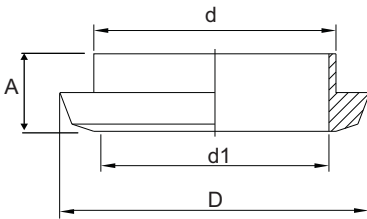
Clamp



Sipariş (ISO2852)

| Kodu | Ölçü | Çap D (mm) | b (mm) |
|------|-------|------------|--------|
| 1501 | DN 32 | 50,5 | 15 |
| 1502 | DN 50 | 64 | 17 |
| 1503 | DN 65 | 91 | 17 |

Dairy



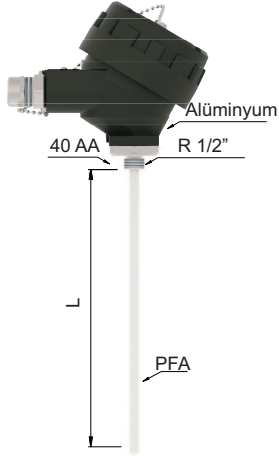
Sipariş

| Kodu | Ölçü | Ölçü | D (mm) | d1 (mm) | A (mm) |
|------|--------|--------|--------|---------|--------|
| 1600 | DN 40 | DN 40 | 56 | 48 | 13 |
| 1601 | DN 50 | DN 50 | 68 | 61 | 14 |
| 1602 | DN 100 | DN 100 | 121 | 114 | 20 |

İLETKEN SIVILAR

Örnek Modeller:

DX-ECAS 101
Komple İzoleli Prob
İletken Tank

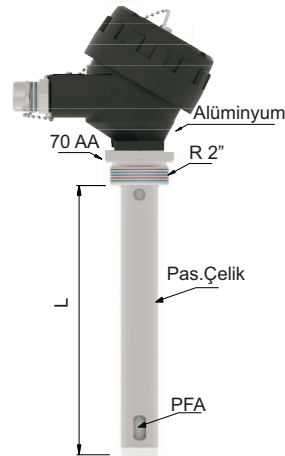


L=250 mm.(Std) Maks. 4 m.

(-) 1 bar...(+) 25 bar

(-) 40 °C...(+) 150 °C

DX-ECAS 102
Komple İzoleli Koaksiyel Prob
Yalıtkan Tank

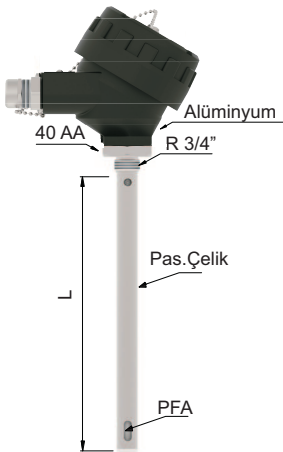


L=250 mm.(Std) Maks. 4 m.

(-) 1 bar...(+) 25 bar

(-) 40 °C...(+) 150 °C

DX-ECAS 103
Komple İzoleli Koaksiyel Prob
Yalıtkan Tank

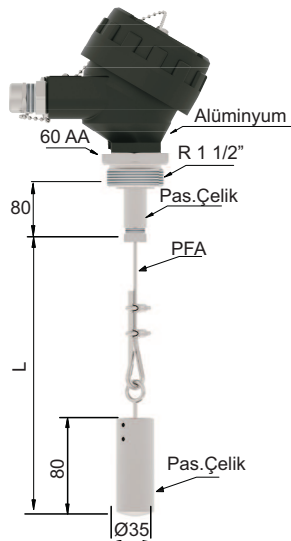


L=250 mm.(Std) Maks. 1 m.

(-) 1 bar...(+) 25 bar

(-) 40 °C...(+) 150 °C

DX-ECAS 107
Komple İzoleli Halat
İletken Tank

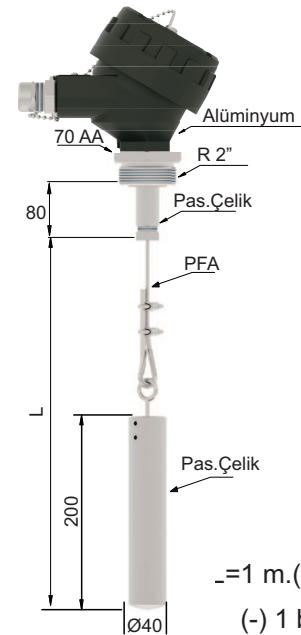


L=1 m.(Std) Maks. 16 m.

(-) 1 bar...(+) 25 bar

(-) 40 °C...(+) 150 °C

DX-ECAS 107
Komple İzoleli Halat
İletken Tank



L=1 m.(Std) Maks. 32 m.

(-) 1 bar...(+) 25 bar

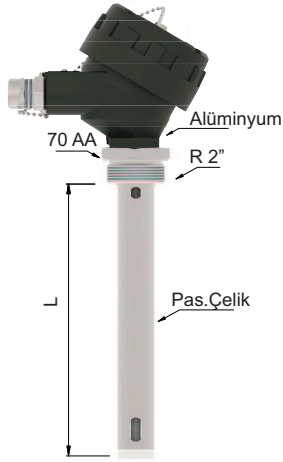
(-) 40 °C...(+) 150 °C

DÜŞÜK İLETKENLİKLİ SIVILAR

Örnek Modeller:

DX-ECAS 202

İzolesiz Koaksiyel Prob
İletken / Yalıtkan Tank

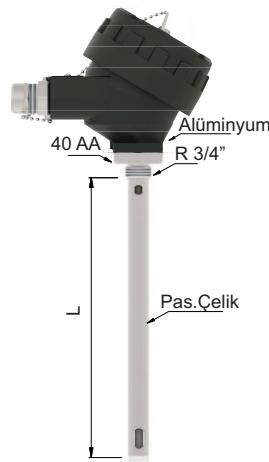


L=250 mm.(Std) Maks. 4 m.

(-) 1 bar...(+) 25 bar
(-) 40 °C...(+) 150 °C

DX-ECAS 203

İzolesiz Koaksiyel Prob
İletken / Yalıtkan Tank

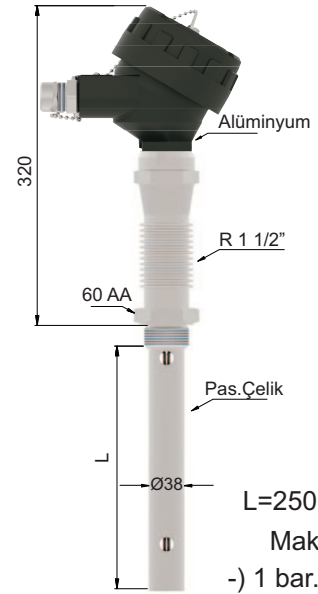


L=250 mm.(Std) Maks. 1 m.

(-) 1 bar...(+) 25 bar
(-) 40 °C...(+) 150 °C

DX-ECAS 20S

İzolesiz Koaksiyel Prob
İletken / Yalıtkan Tank

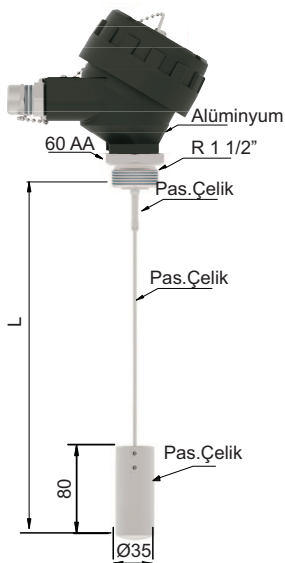


L=250mm.(Std)
Maks. 4 m.

(-) 1 bar...(+) 25 bar
(-) 40 °C...(+) 150 °C

DX-ECAS 204

İzolesiz Halat
İletken Tank

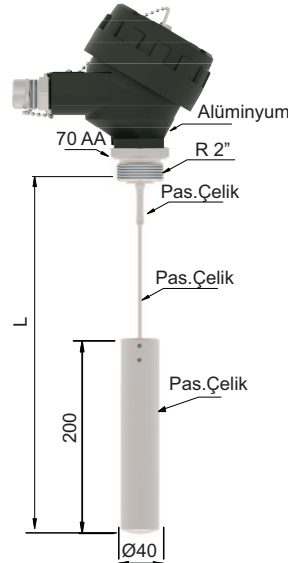


L=1 m.(Std) Maks. 16 m.

(-) 1 bar...(+) 25 bar
(-) 40 °C...(+) 150 °C

DX-ECAS 204

İzolesiz Halat
İletken Tank

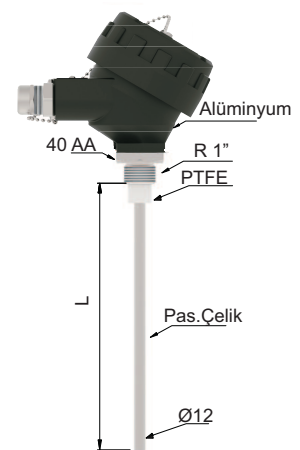


L=1 m.(Std) Maks. 32 m.

(-) 1 bar...(+) 25 bar
(-) 40 °C...(+) 150 °C

DX-ECAS 205

İzolesiz Prob
İletken Tank



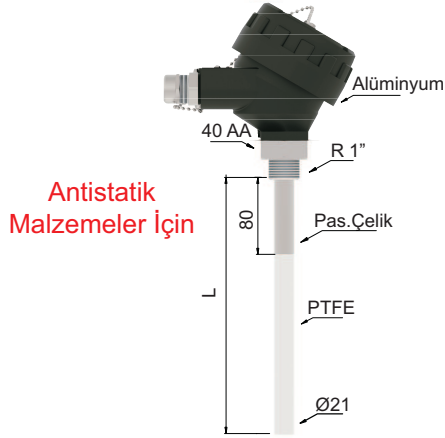
L=250 mm.(Std) Maks. 6 m.

(-) 1 bar...(+) 25 bar
(-) 40 °C...(+) 150 °C

KATI PARTİKÜLLÜ MALZEMELER

Örnek Modeller:

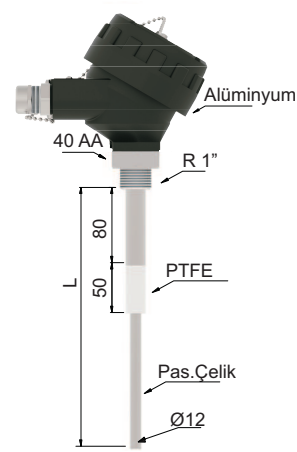
DX-ECAS 301
Komple İzoleli Prob
İletken Tank



L=250 mm.(Std) Maks. 1 m.

(-) 1 bar...(+) 25 bar
(-) 40 °C...(+) 150 °C

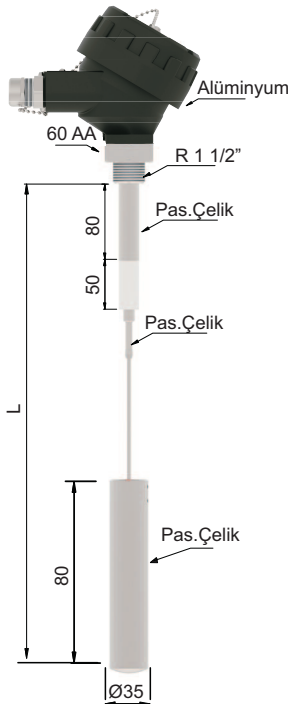
DX-ECAS 305
İzolesiz Prob
İletken Tank



L=250 mm.(Std) Maks. 6 m.

(-) 1 bar...(+) 25 bar
(-) 40 °C...(+) 150 °C

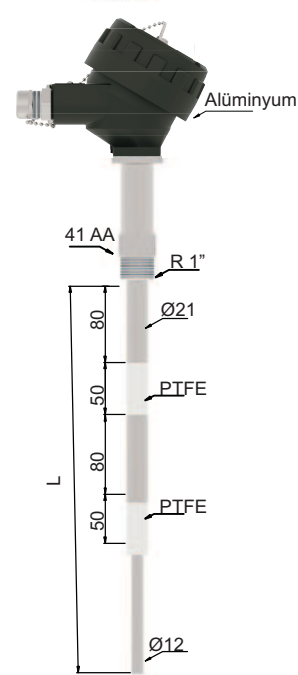
DX-ECAS 304
İzolesiz Halat
İletken Tank



L=1000 mm.(Std) Maks. 16 m.

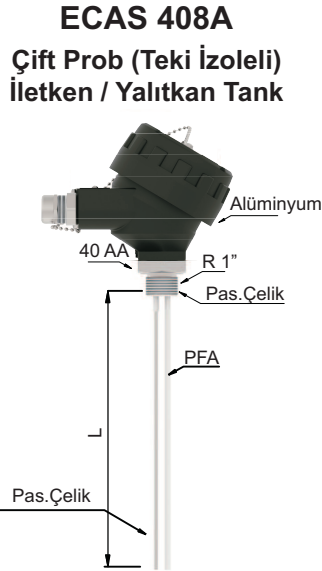
(-) 1 bar...(+) 25 bar
(-) 40 °C...(+) 150 °C

DX-ECAS 30D
İzolesiz Çift Kademeli Prob
Yalıtkan Tank

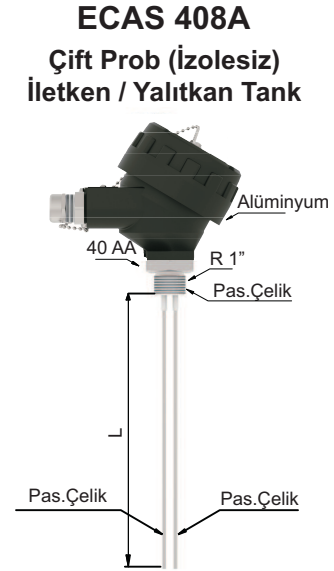


L=380 mm.(Std) Maks. 1 m.

(-) 1 bar...(+) 25 bar
(-) 40 °C...(+) 200 °C

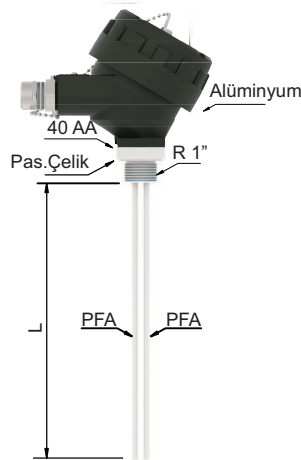
YAPIŞKAN ve ASİT / BAZİK SIVILAR**Örnek Modeller:**

L=250 mm.(Std) Maks. 4 m.
(-) 1 bar...(+) 25 bar
(-) 40 °C...(+) 150 °C



L=250 mm.(Std) Maks. 6 m.
(-) 1 bar...(+) 25 bar
(-) 40 °C...(+) 150 °C

ECAS 408A
Çift Prob (İzoleli)
İletken / Yalıtkan Tank



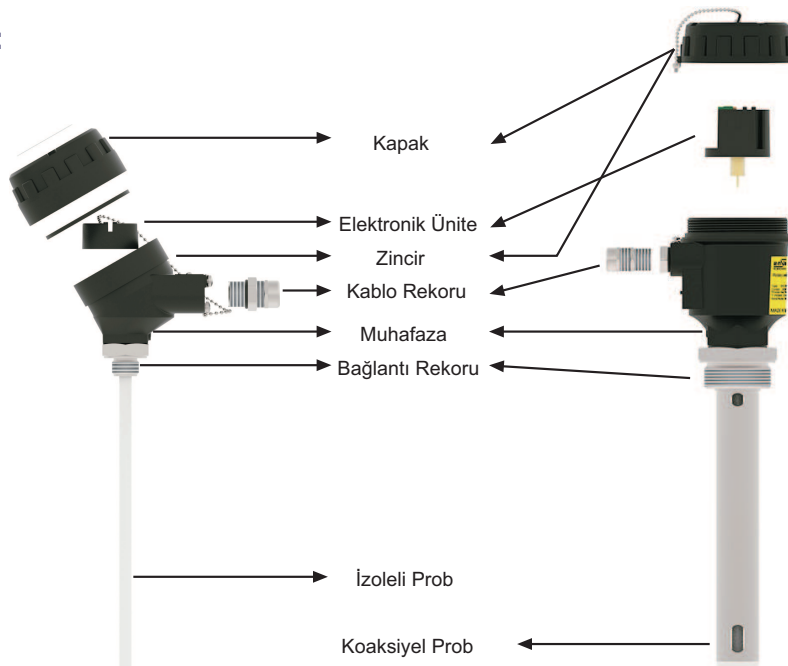
L=250 mm.(Std) Maks. 1 m.
(-) 1 bar...(+) 25 bar
(-) 40 °C...(+) 150 °C

Sıcaklık Sınıfı Tablosu

| (-) 20° C ≤ Ta Ortam ≤ (+) 30° C...(+) 60° C | | Çalışma Sıcaklığı: (-) 20° C ... (+) 80° C / 90° C / 125° C / 190° C / 250° C | | Grup II |
|--|---------------------|---|-------------------------|---------|
| MODEL DX-ECAS101 - DX-ECAS102 - DX-ECAS103 - DX-ECAS107 DX-ECAS202 - DX-ECAS203 - DX-ECAS204 - DX-ECAS205 - DX-ECAS20S DX-ECAS301 - DX-ECAS304 - DX-ECAS30D DX-ECAS408A | | | | |
| Kapağı açmadan bekleme süresi | | 30 dk (-)40...(+)150° C | 40 dk (-)40...(+)200° C | |
| Ta ORTAM SICAKLIĞI | Tp PROSES SICAKLIĞI | SICAKLIK SINIFI | | |
| 60° C | < 80° C | T6 | | |
| 60° C | < 90° C | T5 | | |
| 60° C | < 125° C | T4 | | |
| 60° C | < 190° C | T3 | | |
| 60° C | < 250° C | T2 | | |

| (-) 20° C ≤ Ta Ortam ≤ (+) 30° C ... (+) 60° C | | Çalışma Sıcaklığı: (-) 20° C ... (+) 60° C | | Grup III |
|--|---------------------|--|--|----------|
| MODEL DX-ECAS101 - DX-ECAS102 - DX-ECAS103 - DX-ECAS107 DX-ECAS202 - DX-ECAS203 - DX-ECAS204 - DX-ECAS205 - DX-ECAS20S DX-ECAS301 - DX-ECAS304 - DX-ECAS30D DX-ECAS408A | | | | |
| Kapağı açmadan bekleme süresi | | 10 dk (-)40...(+)60° C | | |
| Ta ORTAM SICAKLIĞI | Tp PROSES SICAKLIĞI | SICAKLIK SINIFI | | |
| 60° C | < 60° C | T6 | | |

Parçalar :



1 MODEL DX-ECAS

| | | | |
|---------------------------------|---|-------------------------------------|---|
| İletken Sıvılar..... | 1 | Katı Partiküllü Malzemeler..... | 3 |
| Düşük İletkenlikli Sıvılar..... | 2 | Yapışkan ve Asit/Bazik Sıvılar..... | 4 |

2 SERTİFİKA

| | | | |
|-----------|---|---|---|
| Yok | 0 | (EN10204-3-1) Malzeme Sertifikasyonu..... | 1 |
|-----------|---|---|---|

3 PROB TİPİ (MAKSİMUM BOY)

| | | | |
|--|---|---|----|
| Tek Prob - İzoleli (Maks. 4 m.)..... | 1 | Çift Prob - Tek İzoleli (Maks. 4 m.)..... | 8A |
| Tek Prob - Koaksiyelli (Maks. 4 m.) Ø 38..... | 2 | Seramik İzoleli Prob (Maks. 4 m.)..... | S |
| Tek Prob - İnce Koaksiyelli (Maks. 1 m.) , Ø 21..... | 3 | Çift İzoleli Prob (Maks. 4 m.)..... | D |
| Halat - İzolesiz (Maks. 32 m.)..... | 4 | Özel..... | x |
| Tek Prob - İzolesiz (Maks. 6 m.)..... | 5 | | |
| Tek Prob - Yüksek Sıcaklık (Maks. 4 m.)..... | 6 | | |
| Halat - İzoleli (0...32 m.)..... | 7 | | |

4 PROB ÇAPI (Ø)

| | | |
|----------|-----------|---|
| mm | Özel..... | x |
|----------|-----------|---|

5 DALMA BOYU

| | |
|---------|--|
|mm | |
|---------|--|

6 PROSES SICAKLIĞI

| | | | |
|---------------------------------|---|---|---|
| Standart 150 °C..... | 0 | Kriyojenik Tanklar İçin (-) 196 °C..... | 2 |
| Soğutucu Aparat İle 200 °C..... | 1 | Peek İzolasyon İle 230 °C | 3 |
| | | Seramik İzolasyon İle 400 °C | 4 |

7 BAĞLANTI

| <u>Rekor (ISO 228-1)</u> | <u>Clamp (ISO 2852)</u> | <u>ISO Flanş (1092-1)</u> | <u>ISO Flanş (1092-1)</u> | <u>ASA Flanş (B16.5)</u> |
|--------------------------|-------------------------|---------------------------|---------------------------|--------------------------|
| R 1/2"0004 | DN 25 - PN 16...0502 | DN 25 - PN 16...0502 | DN 25 - PN 40...0702 | DN 50 - 150lb...1005 |
| R 3/4"0005 | DN 32 - PN 16...0503 | DN 32 - PN 16...0503 | DN 32 - PN 40...0703 | DN 65 - 150lb...1006 |
| R 1".....0006 | DN 50 - PN 16...0504 | DN 50 - PN 16...0505 | DN 50 - PN 40...0705 | DN 80 - 150lb...1007 |
| R 1 1/2".....0010 | | DN 80 - PN 16...0507 | DN 80 - PN 40...0707 | DN 100 - 150lb...1008 |
| R 2".....0012 | | DN 100 - PN 16...0508 | DN 100 - PN 40...0708 | |
| 1/2" NPT.....0203 | | | | |
| 3/4" NPT.....0204 | | | | |

8 ÇIKIŞ

| | | | |
|------------------------------|----|-----------|---|
| Röle Çıkışlı NA/NK (5A)..... | 11 | Özel..... | x |
|------------------------------|----|-----------|---|

9 MUHAFAZA

| | | | |
|---|-----|-----------|---|
| Alüminyum Muhafaza , B22x IP66 / 68 (Std.)..... | 750 | Özel..... | x |
| Alüminyum Muhafaza , B21x IP66 / 68..... | 704 | | |

10 İZOLASYON MALZEMESİ

| | | | |
|-----------|-----|---------------|-----|
| PBT..... | 065 | Polyamid..... | 069 |
| PTFE..... | 066 | Seramik..... | 070 |
| PFA..... | 067 | Kauçuk..... | 081 |
| PEEK..... | 068 | FKM..... | 084 |
| | | Özel..... | x |

11 BAĞLANTI MALZEMESİ

| | | | |
|---------------------------|-----|-----------|---|
| 316 Paslanmaz Çelik | 002 | Özel..... | x |
| Pirinç..... | 041 | | |

12 ELEKTRİK BAĞLANTISI

| | | | |
|----------------|----|-----------|---|
| Klemensli..... | 00 | Özel..... | x |
|----------------|----|-----------|---|

13 OPSİYONEL

| | | | |
|--|------|---|------|
| Yok..... | / 0 | Duvar Aparatı..... | / W |
| Koruma Kılıfı - Tank Dışı İçin 304 Pas. Çelik..... | / K2 | Zener Bariyer 9106B-BIB Tek Kanal..... | /B1B |
| | | Zener Bariyer 9106B-B2B Çift Kanal..... | /B2B |
| | | Özel..... | / x |

ÖRNEK

DX-ECAS 101 - 10 - 300- 0 - 0006 - 11 - 750 - 066 - 002 - 00 / 0
İletken sıvılar için, L=300 mm, R 1", Röle Çıkışlı, Alüminyum Muhafazalı B22x , Ø 10 Prob